

zeprion IR-Modulgeräte

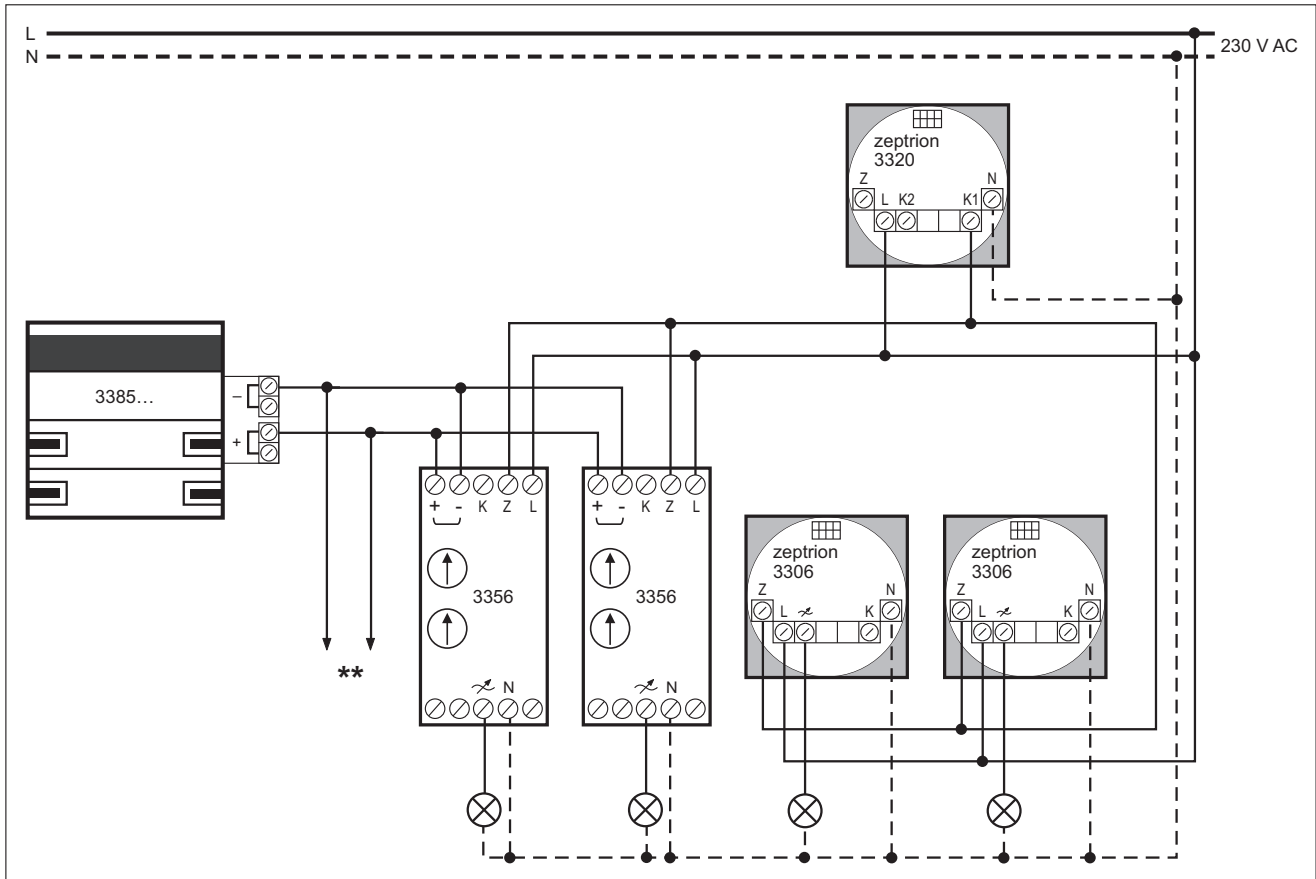
mit IR-Taster und Hauptstellen mit Zentralstelle

zeprion appareils modulaires IR

avec poussoir IR et postes principaux avec poste central

zeprion apparecchi modulari IR

con pulsante IR e stazioni principali con stazione centrale



Legende

- +/- IR-Steuerleitung
- K Nebenstellenanschluss
- Z Zentralstellenanschluss
- L Aussenleiter (230 V AC, 50 Hz)
- ⚡ Geregelter/geschalteter Ausgang
- N Neutralleiter
- K2, K1 Nebenstellenanschlüsse

Légende

- +/- ligne de commande IR
- K connexion de poste secondaire
- Z connexion de poste central
- L conducteur de phase (230 V AC, 50 Hz)
- ⚡ sortie réglée/commutée
- N conducteur neutre
- K2, K1 connexion des postes secondaire

Legenda

- +/- cavo di comando IR
- K altacco di stazione secondaria
- Z altacco di stazione centrale
- L conduttore polare (230 V AC, 50 Hz)
- ⚡ uscita regolata/commutata
- N conduttore di neutro
- K2, K1 altacco di stazioni secondarie

\*\* Zu weiteren IR-Augen (max. 2 Stück pro angeschlossenes Modulgerät) und/ oder IR-Taster (max. 1 Stück pro angeschlossenes Modulgerät)

\*\* Vers d'autres cellules IR (2 pièces max. par appareil modulaire raccordé) et/ou poussoir IR (1 pièce max. par appareil modulaire raccordé).

\*\* Ad altre cellule IR (mass. 2 pezzi per apparecchio modulare) e/o pulsante IR (mass. 1 pezzo per apparecchio modulare)