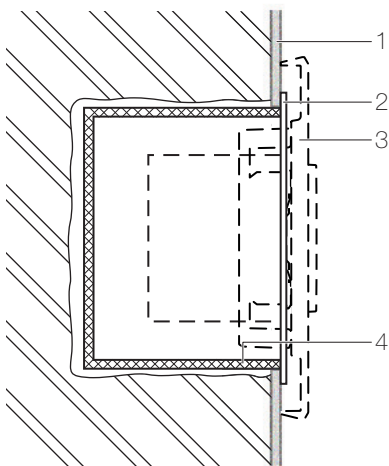


## FELLER SERVICE



### Befestigungsplatten – Montagevorschrift

Gültig für die Feller Sortimente EDIZIO.liv, EDIZIO.liv prestige, STANDARDdue, EDIZIOdue colore und EDIZIOdue elegance.

Bei der Montage von Befestigungsplatten sind folgende Punkte zu beachten:

- Das Wandfinish (1) (Verputz etc.) muss vor der Montage der Befestigungsplatte (2) beendet sein. Es muss im Abdeckplattenbereich plan sein, ein Putzausgleich verursacht durch Tapete oder Farbe, nicht aber Abrieb wird zugelassen.
- Der Einlasskasten (4) muss so verbaut sein, dass die Befestigungsplatte immer auf dem Wandfinish (Abrieb) aufliegt.
- Befestigungsplatte (2) und Abdeckrahmen/Abdeckplatte (3) müssen das identische Montageniveau haben.

### Plaques de fixation – Directive de montage

Applicable aux gammes Feller EDIZIO.liv, EDIZIO.liv prestige, STANDARDdue, EDIZIOdue colore et EDIZIOdue elegance.

Lors du montage des plaques de fixation, il convient de prendre en compte les points suivants:

- La finition murale (1) (crépi, etc.) doit être terminée avant le montage de la plaque de fixation (2). La zone des plaques de recouvrement doit être plane. Une compensation du crépi avec du papier peint ou de la peinture est autorisée, mais pas par abrasion.
- La boîte d'encastrement (4) doit être montée de manière que la plaque de fixation soit toujours sur la finition du mur (abrasion).
- La plaque de fixation (2) et le cadre de recouvrement/la plaque de recouvrement (3) doivent être montés au même niveau.

### Placche de fissaggio – Prescrizioni di montaggio

Valide per l'assortimento Feller EDIZIO.liv, EDIZIO.liv prestige, STANDARDdue, EDIZIOdue colore e EDIZIOdue elegance.

Per il montaggio delle placche di fissaggio occorre attenersi a quanto segue:

- La finitura della parete (1) (intonaco ecc.) deve essere terminata prima di procedere al montaggio della placca di fissaggio (2). L'area dove deve essere montata la placca di copertura deve essere piana. È consentito il livellamento dell'intonaco, a causa della presenza di eventuale carta da parati o vernice, ma non la piallettatura.
- La scatola ad incasso (4) deve essere installata in modo tale che la placca di fissaggio poggi sempre sulla finitura della parete (piallettatura).
- La placca di fissaggio (2) e il telaio di copertura/placca di copertura (3) devono essere montati allo stesso livello.