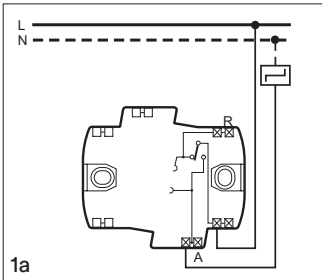




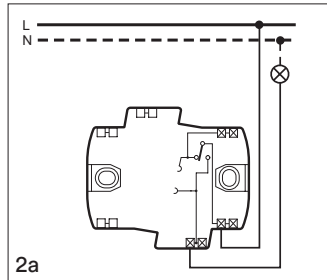
Druckschalter & -taster

**Drucktaster,
Schliesser-Öffner**
Anschluss als Arbeitskontakt,
1-polig



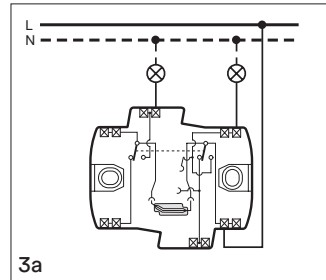
1a
7563.AR.xxx
Unbeleuchtet
beleuchtbar mit 688.230V.LED.xx

**Druckschalter,
Aus/Wechsel**
Anschluss als Schema 3,
1-polig



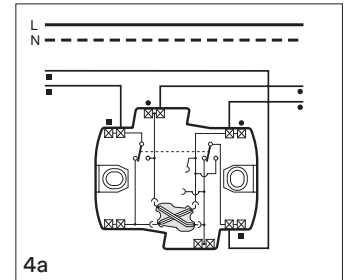
2a
7563.xxx
Unbeleuchtet
beleuchtbar mit 688.230V.LED.xx

**Druckschalter,
Aus/Wechsel**
Anschluss als Schema 3,
2-polig

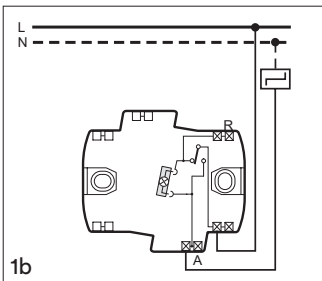


3a
7569.xxx
Unbeleuchtet
beleuchtbar mit 688.230V.LED.xx

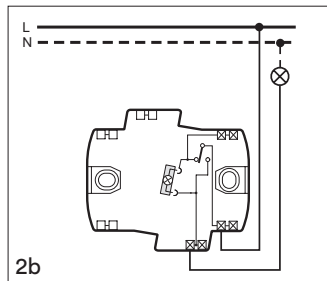
**Druckschalter,
Kreuz**
Anschluss als Schema 6,
1-polig



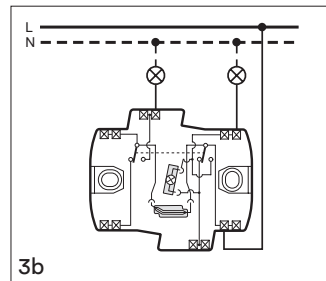
4a
7566.xxx
Unbeleuchtet
beleuchtbar mit 688.230V.LED.xx



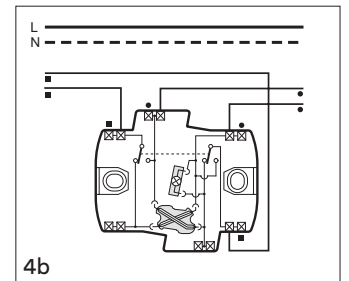
1b
7563.ARL.xxx
Orientierungsbeleuchtung *)



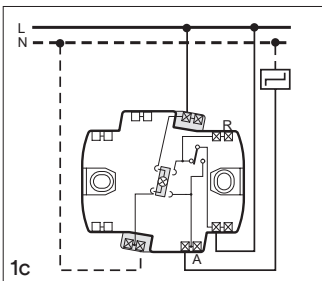
2b
7563.LS.xxx
Orientierungsbeleuchtung *)



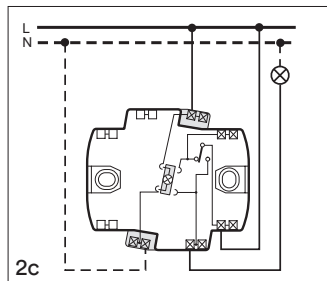
3b
7569.LS.xxx
Orientierungsbeleuchtung *)



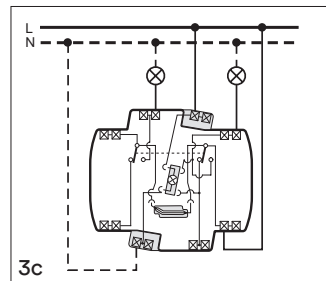
4b
7566.LS.xxx
Orientierungsbeleuchtung *)



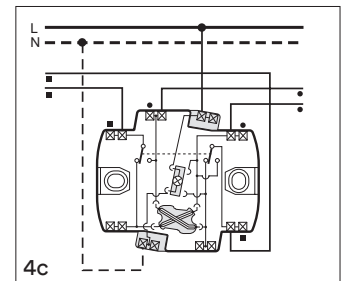
1c
7563.ARK.xxx
Permanentbeleuchtung



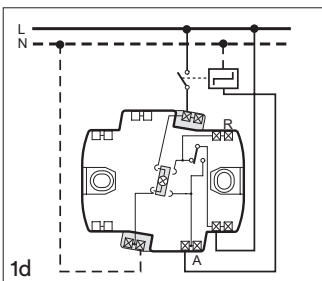
2c
7563.KS.xxx
Permanentbeleuchtung



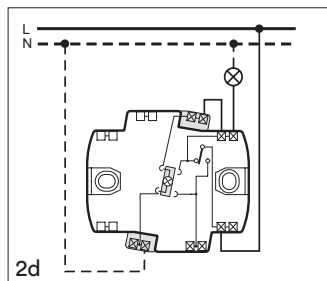
3c
7569.KS.xxx
Permanentbeleuchtung



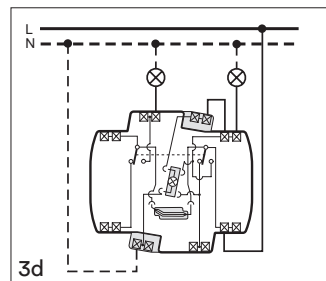
4c
7566.KS.xxx
Permanentbeleuchtung



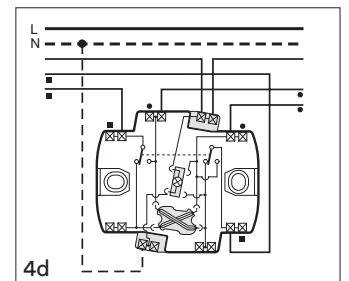
1d
7563.ARK.xxx
Kontrollbeleuchtung



2d
7563.KS.xxx
Kontrollbeleuchtung



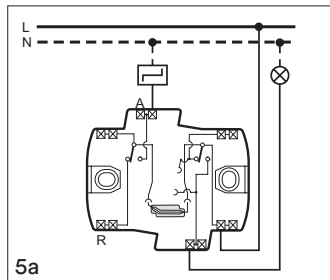
3d
7569.KS.xxx
Kontrollbeleuchtung



4d
7566.KS.xxx
Kontrollbeleuchtung

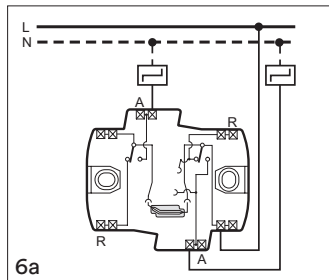
Druckschalter & -taster

**Drucktaster/Druckschalter,
Schliesser-Öffner + Wechsel**
Anschluss als Arbeitskontakt /
Schema 3, 2x 1-polig



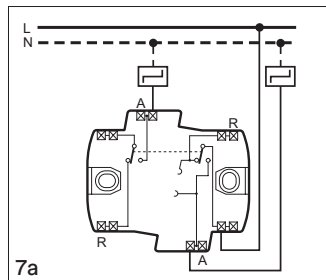
5a
7563.AR63.xxx
Unbeleuchtet

**Doppel-Drucktaster,
2x Schliesser-Öffner**
Anschluss als Arbeitskontakt /
Arbeitskontakt, 2x 1-polig



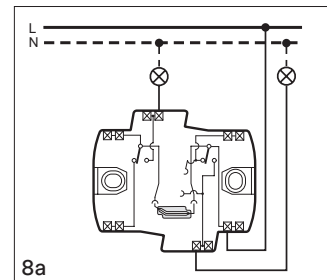
6a
7563.AR63AR.xxx
Unbeleuchtet

**Drucktaster,
Schliesser-Öffner**
Anschluss als Arbeitskontakt,
2-polig



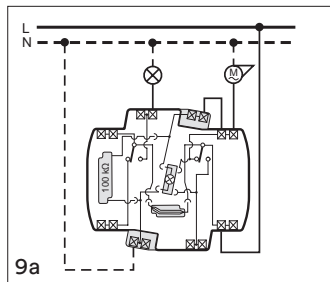
7a
7569.AR.xxx
Unbeleuchtet

**Doppel-Druckschalter,
Serie, Wechsel-Wechsel**
Anschluss als Schema 3+3,
2x 1-polig



8a
7561.xxx
Unbeleuchtet








**Druckschalter
für Licht und Ventilatoren**
Anschluss als Arbeitskontakt /
Schema 3, 2x 1-polig



9a
756363.KS.xxx
Kontrollbeleuchtung

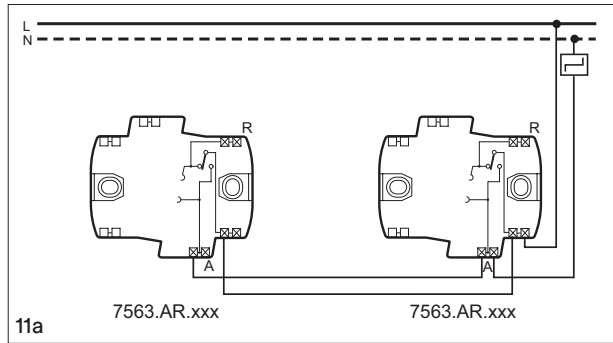
*) Betriebshinweis LED

Feller empfiehlt den Anschluss der internen LED-Baugruppe an den Neutralleiter, um die einwandfreie Funktion speziell bei elektronischen Geräten und LED-Lampen zu gewährleisten (siehe Anschlussschemas: Permanentbeleuchtung)

-  LED Orientierung
-  LED Kontroll oder Permanent
-  Beleuchtungszusatz oben
-  Beleuchtungszusatz unten
-  Zusatz zu LED für Ventilatoren mit Nachlauf
-  Schemaverbinder
-  Kreuzverbinder

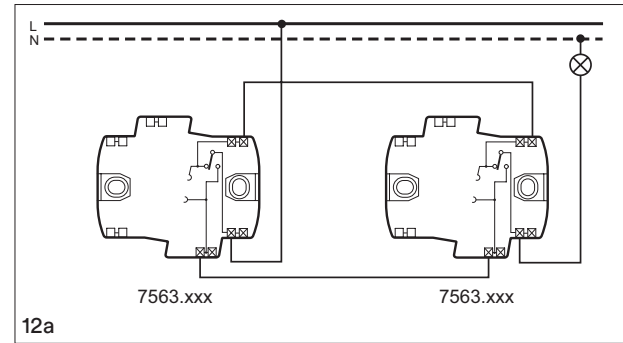
Druckschalter & -taster

Drucktaster, Schliesser-Öffner Anschluss als Arbeitskontakt, 1-polig

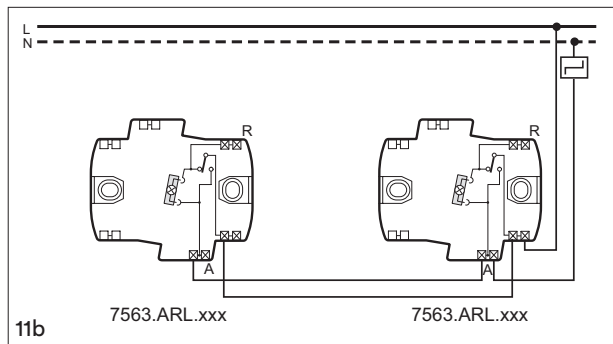


Unbeleuchtet
beleuchtbar mit 688.230V.LED.xx

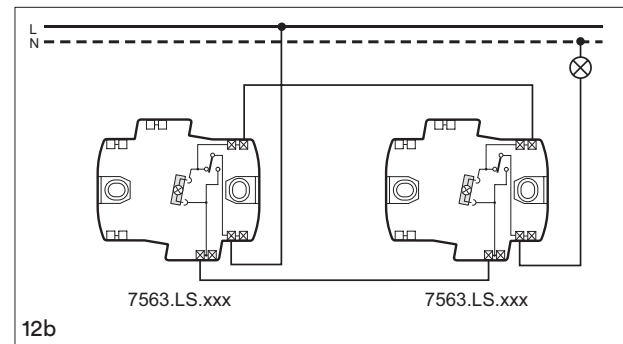
Druckschalter, Wechselschaltung Anschluss als Schema 3, 1-polig



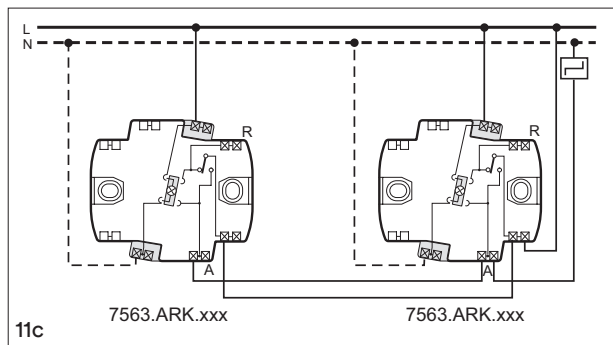
Unbeleuchtet
beleuchtbar mit 688.230V.LED.xx



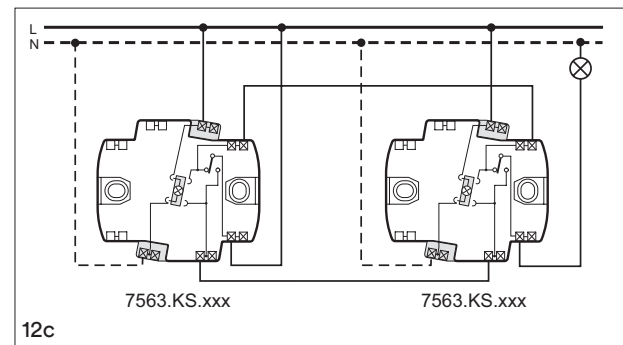
Orientierungsbeleuchtung *)



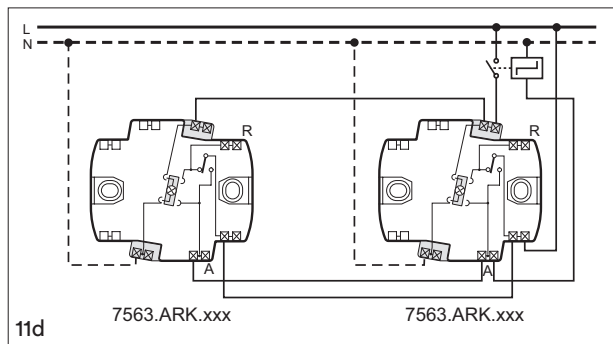
Orientierungsbeleuchtung *)



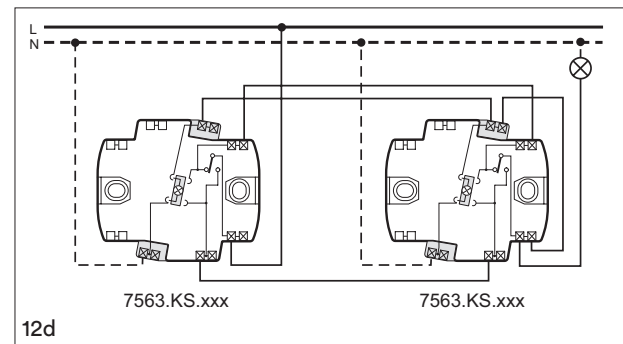
Permanentbeleuchtung



Permanentbeleuchtung



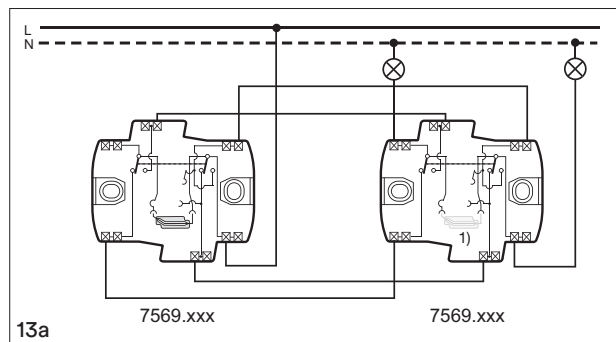
Kontrollbeleuchtung



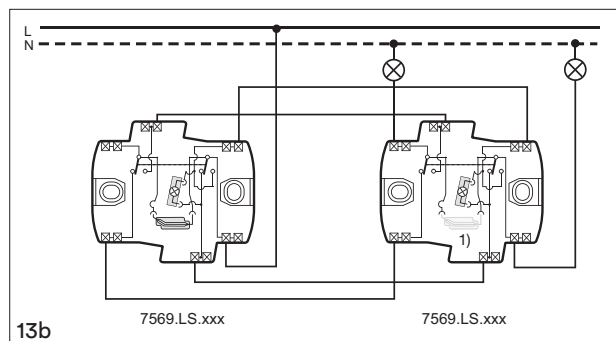
Kontrollbeleuchtung

Druckschalter & -taster

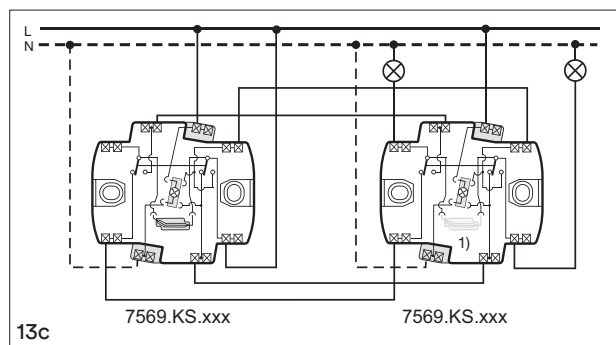
Druckschalter, Wechselschaltung Anschluss als Schema 3, 2-polig



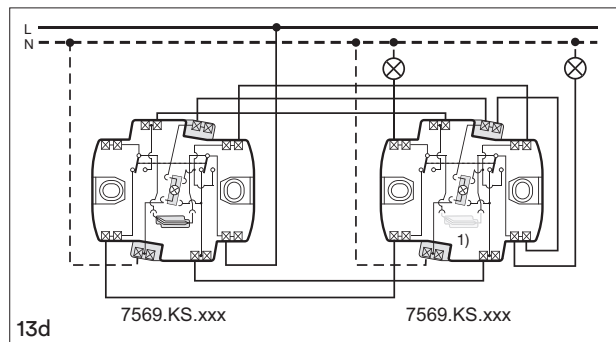
Unbeleuchtet
beleuchtbar mit 688.230V.LED.xx



Orientierungsbeleuchtung ¹⁾ (nur für 1 Schaltsystem pro Schalter)



Permanentbeleuchtung




Kontrollbeleuchtung (nur für 1 Schaltsystem pro Schalter)

*) Betriebshinweis LED


Feller empfiehlt den Anschluss der internen LED-Baugruppe an den Neutralleiter, um die einwandfreie Funktion speziell bei elektronischen Geräten und LED-Lampen zu gewährleisten (siehe Anschlussschemas: Permanentbeleuchtung).

1) Achtung:
Schemaverbinder
entfernen

 LED Orientierung

 LED Kontroll oder
Permanent

 Beleuchtungszusatz oben

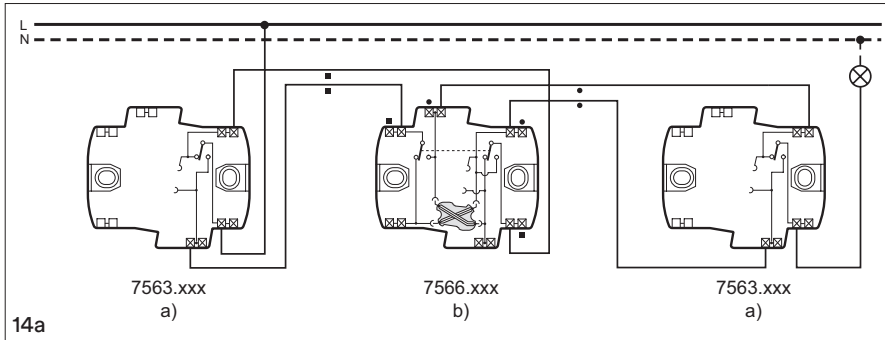
 Beleuchtungszusatz unten

 Schemaverbinder

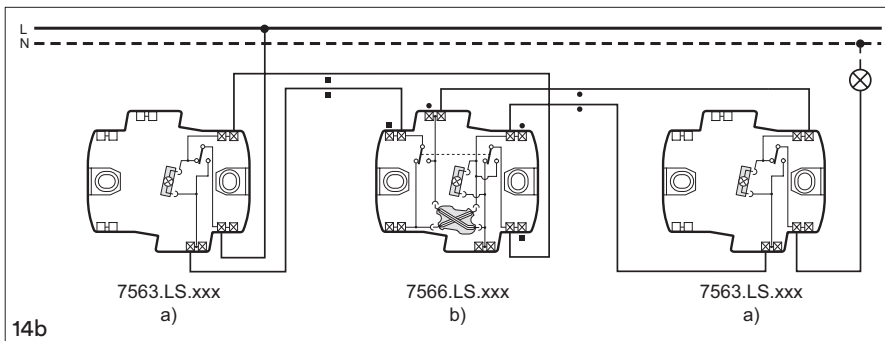
Druckschalter & -taster

Druckschalter, Kreuzschaltung

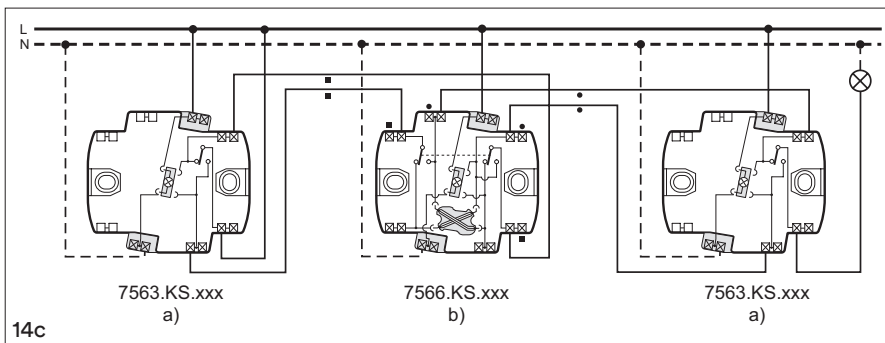
- a) Anschluss als Schema 3, 1-polig
- b) Anschluss als Schema 6, 1-polig



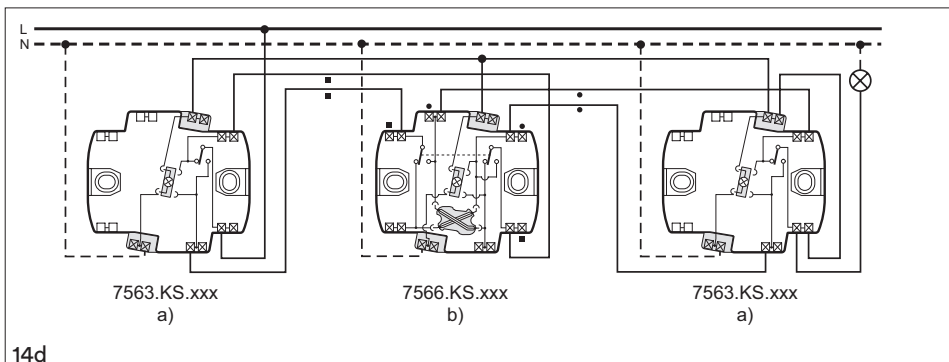
Unbeleuchtet



Orientierungsbeleuchtung *)



Permanentbeleuchtung

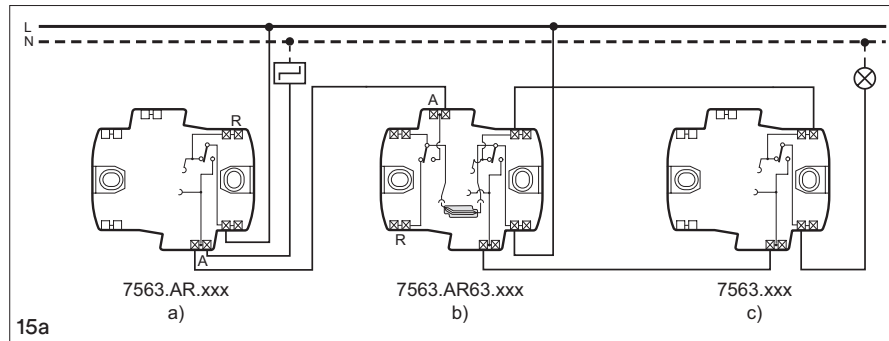


Kontrollbeleuchtung

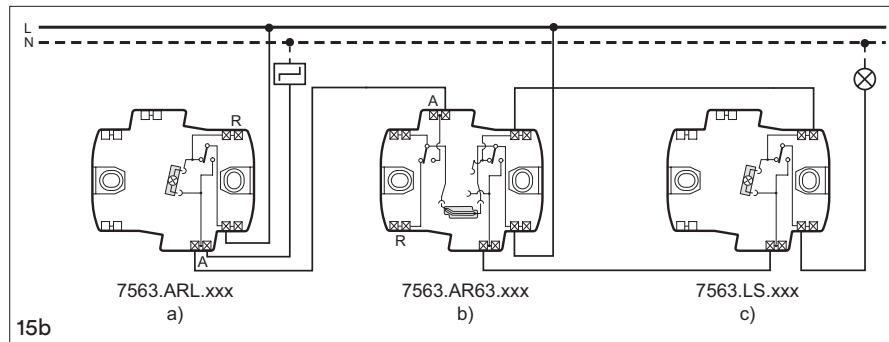
Druckschalter & -taster

Drucktaster/Doppel-Drucktaster/Druckschalter

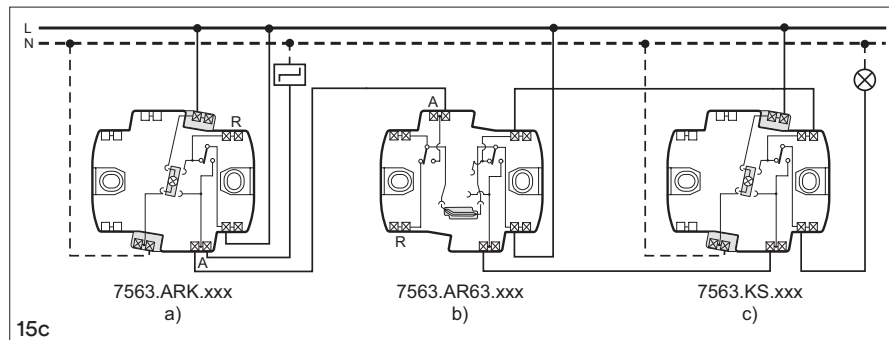
- a) Anschluss als Arbeitskontakt, 1-polig
- b) Anschluss als Arbeitskontakt / Schema 3, 2x 1-polig
- c) Anschluss als Schema 3, 1-polig



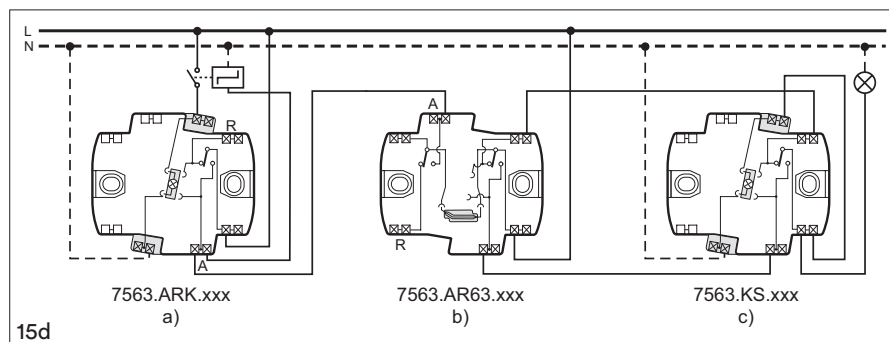
Unbeleuchtet



Orientierungsbeleuchtung *)



Permanentbeleuchtung



Kontrollbeleuchtung

*) Betriebshinweis LED

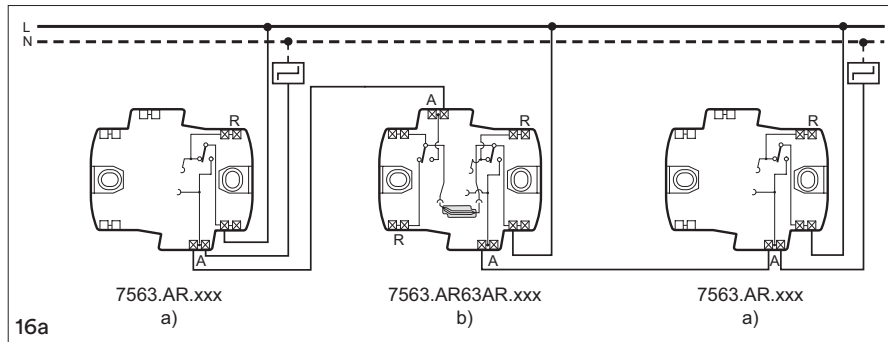
Feller empfiehlt den Anschluss der internen LED-Baugruppe an den Neutralleiter, um die einwandfreie Funktion speziell bei elektronischen Geräten und LED-Lampen zu gewährleisten (siehe Anschlussschemas: Permanentbeleuchtung).

- LED Orientierung
- LED Kontroll oder Permanent
- Beleuchtungszusatz oben
- Beleuchtungszusatz unten
- Schemaverbinder
- Kreuzverbinder

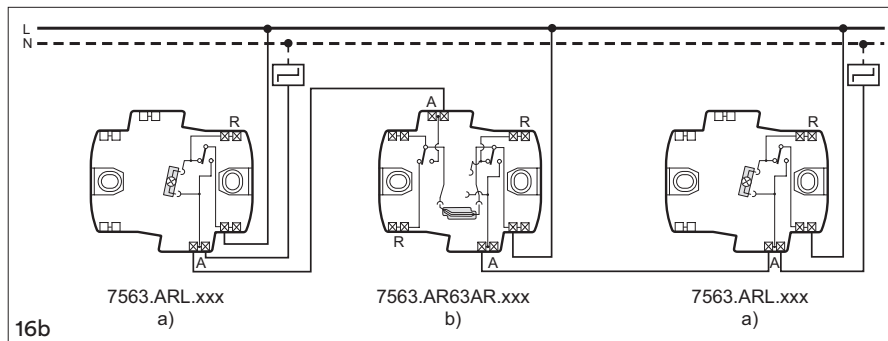
Druckschalter & -taster

Drucktaster, Doppel-Drucktaster

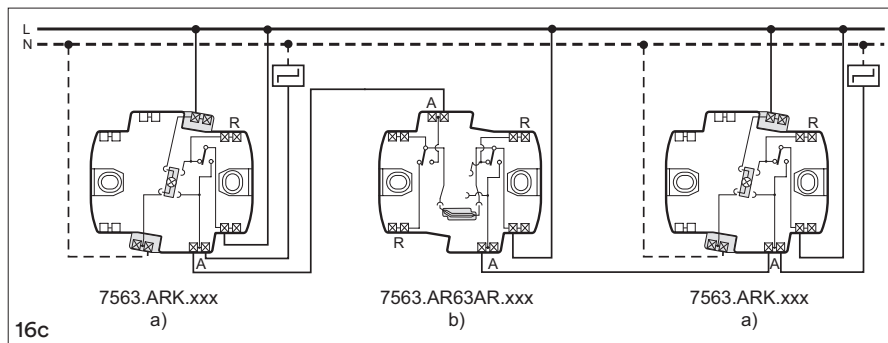
- a) Anschluss als Arbeitskontakt, 1-polig
- b) Anschluss als Arbeitskontakt / Arbeitskontakt, 2x 1-polig



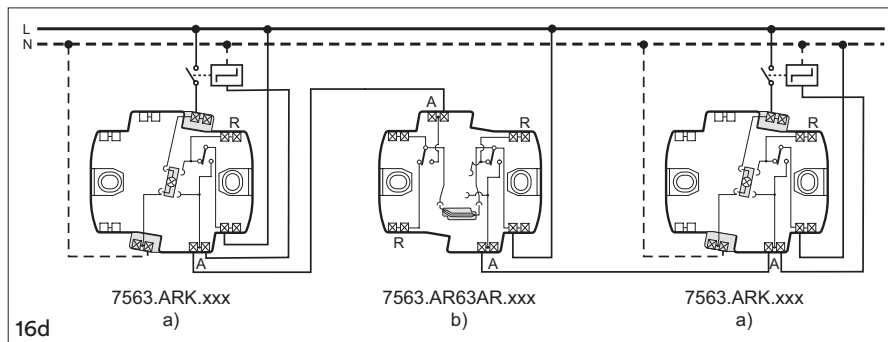
Unbeleuchtet



Orientierungsbeleuchtung *)



Permanentbeleuchtung



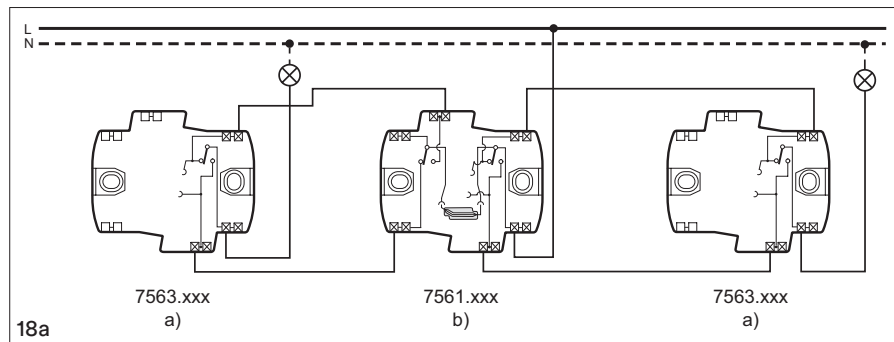
Kontrollbeleuchtung

Druckschalter & -taster

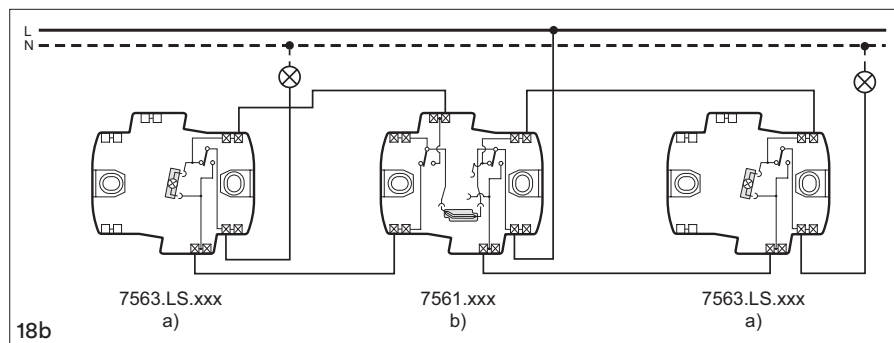
Druckschalter, Doppel-Druckschalter

a) Anschluss als Schema 3, 1-polig

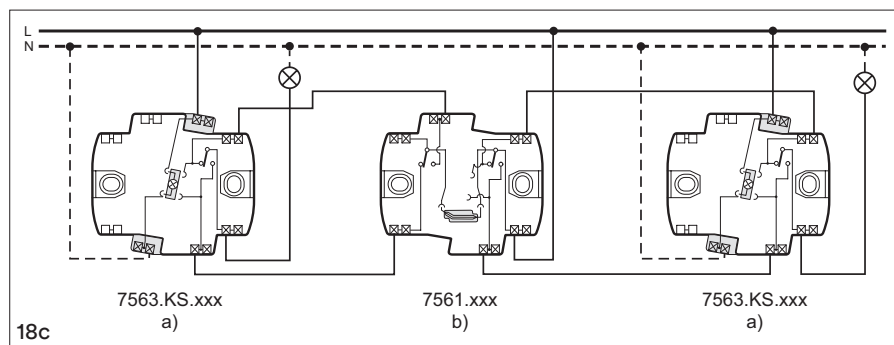
b) Anschluss als Schema 3+3, 2x 1-polig



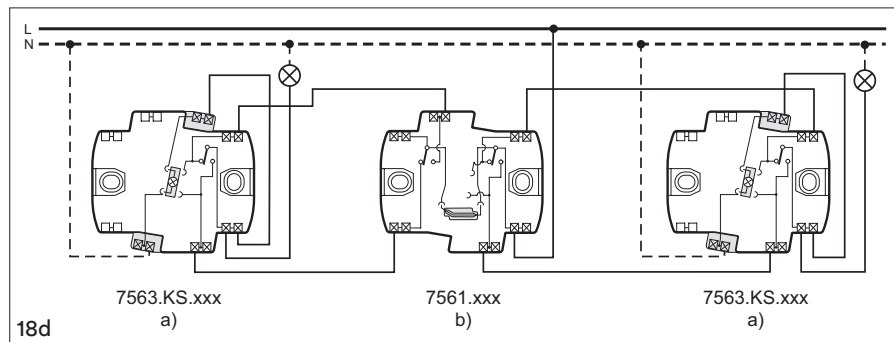
Unbeleuchtet



Orientierungsbeleuchtung *)



Permanentbeleuchtung



Kontrollbeleuchtung

*) Betriebshinweis LED

Feller empfiehlt den Anschluss der internen LED-Baugruppe an den Neutralleiter, um die einwandfreie Funktion speziell bei elektronischen Geräten und LED-Lampen zu gewährleisten (siehe Anschlussschemas: Permanentbeleuchtung).

LED Orientierung

LED Kontroll oder Permanent

Beleuchtungszusatz oben

Beleuchtungszusatz unten

Schemaverbinder