

# Wiser by Feller Raumtemperatursensor 3400.O.T1

## Installationsanleitung

### Verwendungszweck

Der Wiser Raumtemperatursensor wird zur Erfassung der Temperatur in geschlossenen Räumen verwendet. Er misst die Raumtemperatur und sendet den Wert über den Kommunikationsdraht K+ an den Wiser Heizungskontroller 3470.B.6.HK. Dieser verfügt über 6 Kanäle zur Ansteuerung von 230-V-Stellantrieben (NC).

Der Raumtemperatursensor wird mit einem oder mehreren Kanälen des Heizungskontrollers (Heizungsgruppe) verknüpft. Der Heizungskontroller steuert in Abhängigkeit der eingestellten Solltemperatur den am Kanal angeschlossenen 230-V-Stellantrieb.

Der Raumtemperatursensor verfügt selber über keine Bedienelemente. Die Inbetriebnahme erfolgt ausschliesslich mit der Wiser eSetup App. Dazu ist ein WLAN-Apparat **Gen. B** (d. h. mit WLAN-Bedieneinsatz 926-34..W.B...) notwendig. Die Einstellung der gewünschten Temperaturen erfolgt mit der Wiser eSetup und der Wiser Home App.

### Sicherheitsvorschriften

#### **GEFAHR** Lebensgefahr durch elektrischen Schlag

Dieser Apparat wird an das elektrische Hausinstallationsnetz von 230 V AC angeschlossen. Diese Spannung kann beim Berühren tödlich wirken. Eine nicht fachgerechte Montage kann schwerste gesundheitliche oder materielle Schäden verursachen.

Die Angaben und Anweisungen in dieser Anleitung müssen zur Vermeidung von Gefahren und Schäden stets beachtet werden.

Der Apparat darf nur von einer sachverständigen Person (Elektrofachkraft) gemäss NIV montiert, angeschlossen oder entfernt werden.

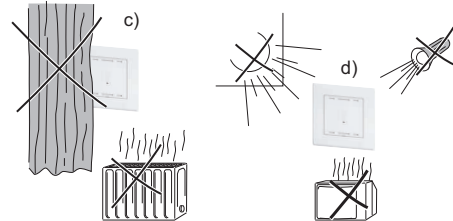
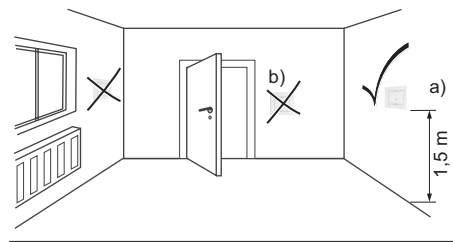
Diese Anleitung ist Bestandteil des Produkts und muss beim Endkunden verbleiben.

### Technische Daten

Schutzart	IP20, Einbau trocken
Zertifizierung	S+
Umgebungsbedingungen:	
- Betriebstemperatur	-5 °C bis +45 °C
- Lagertemperatur	-25 °C bis +70 °C
- Rel. Feuchtigkeit	<95 %, keine Betauung
Nennspannung	230 V AC, 50 Hz
Leistungsaufnahme	0,3 W
Anschluss	Steckbuchse, Funktionseinsatz Nebenstelle 3400.B.BxE

### Hinweise zur Wahl des Montageorts

Damit der interne Temperatursensor optimal funktionieren kann, sollten Sie bei der Wahl des Montageortes folgendes beachten:



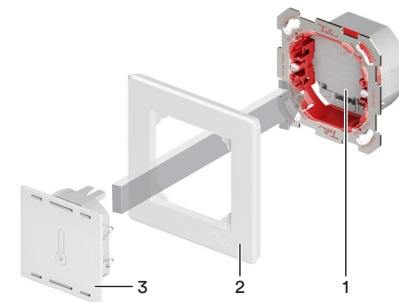
- Der Raumtemperatursensor soll an einer Wand gegenüber dem Heizkörper mit einem Abstand von ungefähr 150 cm vom Boden installiert werden. Die Heizung und der Raumtemperatursensor dürfen nicht durch eine verwinkelte Raumarchitektur voneinander getrennt sein.
- Der Raumtemperatursensor darf nicht in unmittelbarer Nähe von Türen, Fenstern und Lüftungsöffnungen installiert werden.
- Die Installation des Raumtemperatursensors in der Nähe des Heizkörpers oder die Installation hinter Behängen ist nicht sinnvoll. Dies gilt auch für die Montage an einer Aussenwand – niedrige Aussentemperaturen beeinflussen die Temperaturregelung.
- Die Wärmeabstrahlung von elektrischen Verbrauchern sowie direkter Sonneneinstrahlung kann die Regelleistung beeinträchtigen.
- Der Raumtemperatursensor muss als Einzelapparat montiert werden, er darf nicht in eine Kombination eingebaut werden.
- Für eine korrekte Temperaturmessung muss die Frontplatte montiert sein.

### Installation

#### **GEFAHR** Lebensgefahr durch elektrischen Schlag

Vor dem Arbeiten am Apparat muss die Zuleitung über die vorgeschaltete Schutzeinrichtung spannungsfrei gemacht und gegen Wiedereinschaltung gesichert werden. Installation auf Spannungsfreiheit überprüfen.

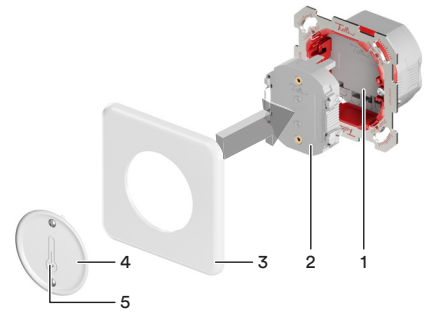
#### Bedieneinsätze montieren EDIZIO.liv



Bei EDIZIO.liv sind Abdeckset und Steuermodul (bereits vormontiert (Bedieneinsatz)).

- Setzen Sie den Bedieneinsatz (3) und den Abdeckrahmen (2, mit dem Feller Logo unten rechts) so auf den Funktionseinsatz (1) auf, dass die Steckstifte in die Steckbuchse des Funktionseinsatzes passen.
- Schieben Sie den Bedieneinsatz (3) bis zum Einrasten der Haltefedern ein.

### STANDARDdue



- Setzen Sie das Steuermodul (2) so auf den Funktionseinsatz (1) auf, dass die Steckstifte in die Steckbuchse des Funktionseinsatzes passen. Schieben Sie das Steuermodul bis zum Einrasten der Haltefedern ein.
- Schrauben Sie die Frontscheibe (4) zusammen mit der Abdeckplatte (3) an.

### Inbetriebnahme

Die Inbetriebnahme erfolgt ausschliesslich mit der Wiser eSetup App. Dazu ist ein WLAN-Apparat **Gen. B** notwendig.

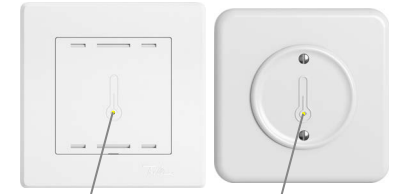
Die Wiser eSetup App können Sie für Smartphones gratis vom Online Store herunterladen. Sie ist für Apple- und Android-Geräte erhältlich.



Detailliertere Informationen finden Sie im Internet und in der Systemdokumentation Wiser by Feller.

[feller.ch/wiser](http://feller.ch/wiser)

Verwenden Sie bei der Inbetriebnahme einen Draht (Durchmesser 1,5 mm), um den Raumtemperatursensor mit einer Heizungsgruppe zu verknüpfen.



Die Statusanzeige-LED (Heizen/Kühlen) kann mit dem Magnet aktiviert werden. (Werkseinstellung: ausgeschaltet).

#### Statusanzeige-LED aktivieren

- Halten Sie den Magnet 1x kurz (~ 1 s) an den Apparat. Die Statusanzeige-LED blinkt kurz **rot**.
- Drücken Sie mit einem Draht (Durchmesser 1,5 mm) auf den blinkenden Mikrotaster des Sensors. Die Statusanzeige-LED blinkt lang **rot**.
- Halten Sie den Magnet wieder an den Apparat, um die Auswahl zu bestätigen. Die Statusanzeige-LED leuchtet, wenn die gemessene Raumtemperatur mehr als 0,5 °C von der eingestellten Solltemperatur abweicht (rot im Heizmodus, türkis im Kühlmodus).

