

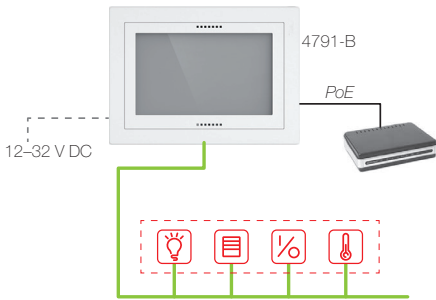
KNX-Panel 7"
4791-B

Installationsanleitung

Verwendungszweck

Das KNX-Panel ist eine intuitiv bedienbare Anzeige- und Steuereinheit und dient zur Steuerung von Licht, Stores, Jalousien und Heizung/Klima, zum Speichern und Abrufen von Szenen, zum Ein- und Ausschalten verschiedener Verbraucher.

Zusatzfunktionen: Alarmmodul, Zeitschaltuhr, Logikmodul, Anwesenheitssimulation.



Dank der Verfügbarkeit in EDIZIO.liv, EDIZIOdue oder STANDARDdue fügt sich das KNX-Panel nahtlos in das gewählte Installations-Design ein.

Die Spannungsversorgung erfolgt über Power-over-Ethernet (IEEE 802.3at) oder alternativ extern mit 12–32 V DC. Das Netzteil darf **nicht** im Einlasskasten montiert werden.

Das KNX-Panel wird in einen AGRO-Einlasskasten 3x2 (E-No 372 117 129) quer- oder hochformatig eingebaut.

Um die vom Gerät erzeugte Wärme abführen zu können, muss das KNX-Panel 7" vertikal montiert werden, d.h. Einbau in eine Wand und nicht z.B. in eine Tischplatte.

Das Gerät ist **KNX Data Secure** fähig. KNX Data Secure bietet Schutz vor Manipulation in der Gebäudeautomation und kann im ETS-Projekt konfiguriert werden. Detaillierte Fachkenntnisse werden vorausgesetzt.

Zur sicheren Inbetriebnahme ist ein Gerätezertifikat erforderlich, das auf dem Gerät angebracht ist. Im Zuge der Montage wird empfohlen, das Zertifikat vom Gerät zu entfernen und sicher aufzubewahren.

Planung, Installation und Inbetriebnahme des Gerätes erfolgen mit Hilfe der ETS ab Version 5.7.3

Firmware-Aktualisierung

Bitte stellen Sie sicher, dass die Geräte-Firmware auf dem aktuellsten Stand ist, um alle Features des Panels nutzen zu können.



Eine Beschreibung des Firmware-Update finden Sie im Internet

Download

Sicherheitsvorschriften

⚠️ WARNUNG
Lebensgefahr durch elektrischen Schlag
Dieses Gerät ist für den Anschluss an Kleinspannungskreise bestimmt und darf niemals an Niederspannung (230 V AC) angeschlossen werden.

Eine nicht fachgerechte Montage in einer Umgebung mit Niederspannungserzeugnissen (230 V AC) kann schwerste gesundheitliche oder materielle Schäden verursachen.

Die Angaben und Anweisungen in dieser Anleitung müssen zur Vermeidung von Gefahren und Schäden stets beachtet werden.

👤 Das Gerät darf nur von einer sachverständigen Person (Elektrofachkraft) gemäss NIV montiert, angeschlossen oder entfernt werden.

i Diese Anleitung ist Bestandteil des Produkts und muss beim Endkunden verbleiben.

Technische Daten

Umgebungsbedingungen:

- Schutzart IP20, Einbau trocken
- Betriebstemperatur 0 °C bis +30 °C

Versorgungsspannung Power-over-Ethernet (UTP-Kabel Cat. 5e/6, max. Länge: 100 m)
Alternativ: 12–32 V DC PELV *)
(EN60204-1, EN60950-1, EN61558-2-6)

Leistungsaufnahme max. 9 W
Bildschirm 7" Farb-TFT, 1024x600 Pixel (WSVGA)

Anschlüsse (rückseitig)

- KNX KNX-Busanschlussklemme
- LAN/Ethernet 1x GbE (IEEE 802.3at)
- USB 2x USB 2.0 (2x ext)
- Digital I/O GPIO, 4x Input, 4x Output für 4 Relais mit max. 100 mA, 5 V DC

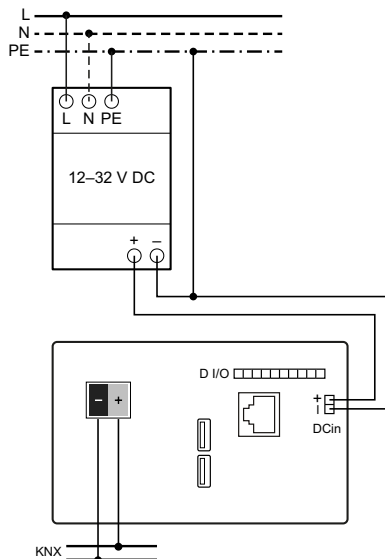
Anschlüsse (unten)

- USB 1x USB OTG (On-The-Go)

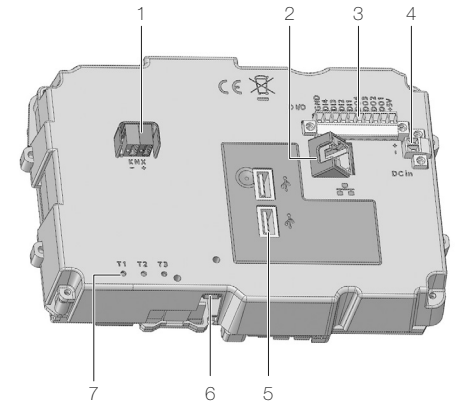
Abmessungen inkl. Rahmen (B x H)

- EDIZIO.liv 216 x 156 (213 x 153) mm
- EDIZIO.liv prestige 214 x 154 mm
- EDIZIOdue colore 208 x 148 mm
- STANDARDdue 197 x 137 mm
- Einbautiefe 39 mm
- AGRO-Einlasskasten 54 mm

*) Um den Langzeitbetrieb sicher zu gewährleisten, wird eine Spannungsversorgung von mindestens 20 W mit stabilisierter und geregelter Ausgangsspannung empfohlen.

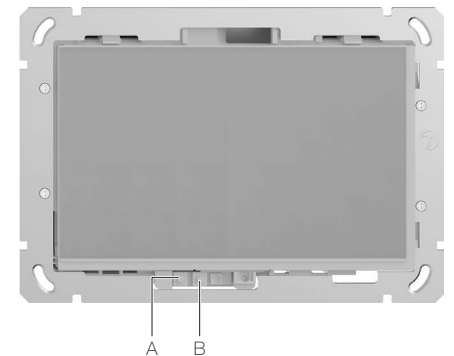


Anschlüsse und Tasten Rückseite



- 1 KNX-Busanschluss
- 2 RJ45-Buchse für LAN/Ethernet mit PoE (IEEE 802.3at)
- 3 Digital I/O 5 V DC
- 4 Alternative Versorgungsspannung 12–32 V DC PELV
- 5 USB-2.0-Anschlüsse
- 6 USB-OTG-Anschluss für System-Updates
- 7 Tasten
T1 Neustart des KNX-Panels
T2 Reserviert für zukünftige Erweiterungen
T3 Reserviert für Geräteupdate

Tasten Frontseite



- A Programmierertaste
kurz drücken Startseite aufrufen
3 s lang drücken ETS-Download Modus
- B Ein/Aus-Taste
kurz drücken Bildschirm ein/aus
1 s lang drücken ausschalten / neu starten
10 s lang drücken ausschalten erzwingen

Installation



WARNUNG

Lebensgefahr durch elektrischen Schlag

Die Installation des Geräts in Kombination mit einem Niederspannungsgerät (Netzanschluss) nur dann durchführen, wenn elektrische Spannungsfreiheit sichergestellt ist. Installation auf Spannungsfreiheit überprüfen.

Die Installation ist nach der geltenden NIN vorzunehmen.

HINWEIS: Bei Kombination mit Niederspannungsgeräten ist auf die richtige Trennung gegenüber dem entsprechenden Kleinspannungsnetz (SELV, PELV, FELV) gemäss NIN zu achten.

Bei Secure-Betrieb (Voraussetzungen):

- > Sichere Inbetriebnahme ist in der ETS aktiviert.
- > Gerätezertifikat eingegeben/einlesen bzw. dem ETS-Projekt hinzugefügt.
Es wird empfohlen, zum Scannen des QR-Codes eine hochauflösende Kamera zu verwenden.
- > Alle Passwörter dokumentieren und sicher aufbewahren.

Bei Secure-Betrieb ist das Gerätezertifikat vom Gerät zu entfernen und sicher aufzubewahren.

Vorgehen beim Einbau

Das KNX-Panel wird in einen AGRO-Einlasskasten 3x2 (E-No 372 117 129) quer- oder hochformatig eingebaut.

1. Schliessen Sie den Busleiter (Stamm 1: rot-schwarz) an die KNX-Klemme (1) an.
2. Stecken Sie ggf. den RJ45-Stecker des LAN-Kabels in die RJ45-Buchse (5) des Touch-Panels.



Verwenden Sie bei PoE nur zertifizierte PoE-Geräte, die die im Standard festgelegten Toleranzen einhalten.

3. Alternativ kann die Spannungsversorgung auch über den DC-Anschluss erfolgen (12–32 V DC PELV). Das Netzteil darf **nicht** im Einlasskasten montiert werden.
4. Montieren Sie das KNX-Panel so in den AGRO-Einlasskasten, dass
 - bei querformatigem Einbau die Bedienelemente unten sind,
 - bei hochformatigem Einbau die Bedienelemente gegenüber dem bevorzugten Blickwinkel sind.
5. EDIZIO.iv
Setzen Sie die Frontplatte zusammen mit dem Abdeckrahmen so auf das Touch-Panel auf, dass die Haltestifte in die Stiftlöcher zu liegen kommen. Drücken Sie die Frontplatte an das Touch-Panel an, bis die Haltestifte einrasten.
6. EDIZIOdue
Setzen Sie die Frontplatte mit dem breiteren Steg bei den Bedienelementen zusammen mit dem Abdeckrahmen so auf das Touch-Panel auf, dass die Haltestifte in die Stiftlöcher zu liegen kommen. Drücken Sie die Frontplatte an das Touch-Panel an, bis die Haltestifte einrasten.
7. STANDARDdue
Befestigen Sie die Abdeckplatte mit den beiden Schrauben.

Das KNX-Panel wird mit vorinstallierter SW betriebsbereit geliefert. Sobald die stromliefernde Quelle (PoE oder Netzteil) eingeschaltet wird, fährt das KNX-Panel hoch und ist bereit zur Bedienung (siehe separate Anleitungen).

Inbetriebnahme

Gehen Sie bei der Programmierung des KNX-Panels 7" wie folgt vor:

1. Laden Sie die Datenbank herunter (online) und importieren Sie sie in die ETS.
2. Laden Sie von der Feller Homepage die Konfigurationssoftware **KNX-Panel B ConfigTool** herunter.
3. Laden Sie die DCA (Device Configuration App) Version B vom Shop My KNX herunter.
4. Importieren Sie die DCA in die ETS und installieren Sie die Konfigurationssoftware **KNX-Panel B ConfigTool** auf Ihrem PC.
5. Parametrieren Sie das KNX-Panel mit dem KNX-Panel ConfigTool.
6. Importieren Sie die Export-Datei der Konfigurationssoftware in die DCA.
7. Verknüpfen Sie die Objekte mit den Gruppenadressen.
8. Programmieren Sie das KNX-Panel über den KNX-Bus.