

Encoder rotativo di potenza DALI-2 Tunable White 40085.DALI.D2

Istruzioni per l'installazione

Finalità di impiego

L'encoder rotativo di potenza DALI-2 viene utilizzato per controllare la luminosità di lampade dotati di interfaccia DALI e per regolare la temperatura di colore di lampade con dispositivo DALI di tipo 8 per Tunable White in conformità alla norma IEC 62386-209. L'encoder rotativo di potenza DALI-2 fornisce la corrente di comando necessaria per un massimo di 28 utenze DALI. Durante la messa in funzione possono essere impostati e salvati sia la luminosità di base minima che i valori limite di temperatura di colore.

i L'encoder rotativo di potenza DALI-2 funziona come un singolo master DALI-2 e non deve essere combinato con altri controlli DALI.

Funzione

L'encoder rotativo di potenza DALI-2 converte movimenti rotativi e la pressione della manopola in corrispondenti comandi DALI. Può anche essere impostata e salvata una luminosità di accensione fissa.

Norme di sicurezza

PERICOLO
Pericolo di vita a causa di scariche elettriche

Questo apparecchio si collega alla rete elettrica domestica a 230 V AC. Al contatto, questo livello di tensione può avere conseguenze letali. Il montaggio irregolare può provocare gravissimi danni materiali o infortuni a persone.

Per evitare ogni sorta di pericolo o danno, rispettare sempre le indicazioni riportate nelle presenti istruzioni.

i L'apparecchio deve essere montato, collegato o rimosso esclusivamente da personale competente (elettricista qualificato) in conformità alla OIBT.

i Queste istruzioni sono parte integrante del prodotto e devono essere consegnate al cliente finale.

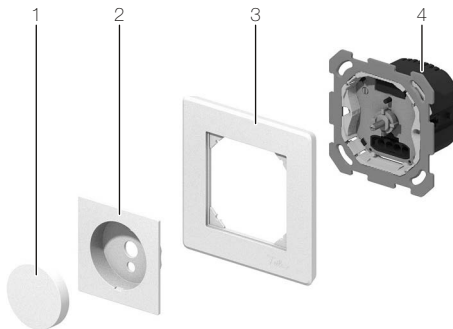
Dati tecnici

- Tipo di protezione	IP20, montaggio a secco
Tensione nominale	230 V AC, 50 Hz
Potenza assorbita	mass. 2,0 W
Tensione nominale DALI	16 V DC (typ.)
Corrente del bus permessa	max. 250 mA
Corrente del bus garantita	mass. 56 mA
Corrente di cortocircuito	mass. 61 mA
Impostazione della temperatura di colore	2000–10000 K
Collegamenti	morsetti a vite 1–4 mm ²
Numero di dispositivi DALI	mass. 28
Dispositivi di sicurezza	lunghezza mass. cavo: 300 m fusibile elettronico: IEC 60669-2-1 protezione termica
Profondità di montaggio	33 mm

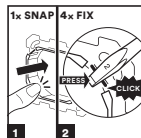
Installazione

PERICOLO
Pericolo di vita a causa di scariche elettriche
Prima di intervenire sull'apparecchio, mettere fuori tensione il cavo di alimentazione tramite il fusibile collegato a monte e assicurarsi contro il reinserimento. Controllare l'installazione all'assenza di tensione.

Procedimento di montaggio



1. Collegare l'encoder rotativo di potenza DALI-2 (4) come da schema.
2. Montare l'encoder rotativo di potenza DALI-2.



feller.ch/snapfix

3. Applicare la placca frontale (2) con il telaio di copertura (3, con il logo Feller in basso a destra) e premere la manopola rotativa (1) sul potenziometro rotante.
4. Mettere il cavo di alimentazione sotto tensione.
5. Mettere in funzione l'encoder rotativo di potenza DALI-2.
6. Controllare il funzionamento.

Messa in funzione

Regolazione della luminosità di base minima

Il campo di attenuazione dell'encoder rotativo di potenza DALI-2 può essere all'occorrenza limitato verso il basso o adattato al campo di regolazione della luminosità delle utenze allacciate:

1. Per accendere la luce, premere brevemente la manopola dell'encoder rotativo di potenza DALI-2.
2. Ruotare la manopola verso sinistra finché la luminosità non varia più.
3. Ruotare lentamente la manopola verso destra finché la luminosità varia nuovamente per la prima volta o si raggiunge la posizione di luminosità minima desiderata.
4. Premere la manopola (>10 s) finché l'impostazione viene memorizzata e segnalata da un impulso di lampeggio dell'illuminazione.

Regolazione delle valori limite di temperatura di colore

Il campo di regolazione dell'encoder rotativo di potenza DALI-2 può essere regolato a piacere sulla temperatura di colore della lampada.

- i** Per il salvataggio della temperatura di colore, assicurarsi che l'ultima rotazione della manopola premuta avvenga verso sinistra per la tonalità di colore più calda e verso destra per la tonalità di colore più fredda.
1. Per accendere la luce, premere brevemente la manopola dell'encoder rotativo di potenza DALI-2.
 2. Ruotare la manopola premuta verso **sinistra** fino a quando si raggiunge la tonalità di colore **più calda** desiderata e mantenere la manopola in questa posizione per più di 10 s. La luce si spegne e si accende per 3 volte: la tonalità di colore più calda è viene salvato.
 3. Ruotare la manopola premuta verso **destra** fino a quando si raggiunge la tonalità di colore **più fredda** desiderata e mantenere la manopola in questa posizione per più di 10 s. La luce si spegne e si accende per 3 volte: la tonalità di colore più fredda è viene salvato.

Cancellazione della luminosità di base minima e della soglia della temperatura di colore

1. Per spegnere la luce, premere brevemente la manopola dell'encoder rotativo di potenza DALI-2.
2. Premere la manopola (> 10 s) finché la cancellazione viene memorizzata e segnalata da un impulso di lampeggio dell'illuminazione.

i I dispositivi DALI di diversi produttori possono differire dai riconoscimenti qui descritti.

Comando

Accensione e spegnimento dell'illuminazione

- Premere brevemente la manopola.

Attenuazione della luminosità

- Ruotare la manopola
 - verso destra: aumento della luminosità
 - verso sinistra: riduzione della luminosità
- rotazione lenta: variazione minima della luminosità
- rotazione veloce: variazione massima della luminosità

Regolazione della temperatura di colore

- Ruotare la manopola premuta
 - verso destra: luce più fredda
 - verso sinistra: luce più calda
- rotazione lenta: variazione minima della temp. di colore
- rotazione veloce: variazione massima della temp. di colore

Salvataggio della luminosità di accensione fissa

Se l'illuminazione deve essere accesa sempre con la stessa luminosità, questa può essere salvata come luminosità di accensione.

- Accendere l'illuminazione e impostare la luminosità desiderata.
- Premere brevemente la manopola per due volte in rapida successione (doppio clic).
La salvezza della luminosità di accensione viene confermata da un doppio lampeggio dell'illuminazione.

i Se l'illuminazione si spegne dopo il doppio clic, l'intervallo tra la prima e la seconda pressione della manopola era troppo lungo.

Cancellazione della luminosità di accensione fissa

- Spegner l'illuminazione.
- Premere brevemente la manopola per due volte in rapida successione (doppio clic).

La cancellazione della luminosità di accensione viene confermata dall'accensione dell'illuminazione alla massima luminosità.

Quando l'illuminazione viene accesa, viene impostata la luminosità che era presente quando è stata spenta l'ultima volta.

Pulizia e cura

Le superfici delle placche di qualità pregiata con design Feller sono molto facili da pulire.

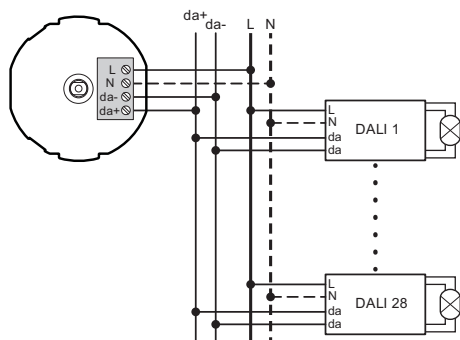
Per la pulizia/cura del prodotto si raccomanda di utilizzare un panno morbido leggermente umido, che non lasci pelucchi. In aggiunta, come detergente possono essere idonei normali detersivi universali ad uso domestico solubili in acqua, a pH neutro non alcalini.

i Non usare mezzi aggressivi (ad es. acetone, acidi, alcol), panni in microfibra ruvidi, spugne abrasive o rasoi, in quanto possono danneggiare permanentemente le superfici delicate del prodotto. Le superfici lucide non devono essere pulite a secco.

Usando panni in microfibra, tenere presene che hanno strutture superficiali diverse e possono danneggiare il materiale usandone una versione ruvida.

Attenersi anche alle *Istruzioni generali per la cura di placche di design Feller* scaricabili da Internet all'indirizzo www.feller.ch

Schema



Encoder rotativo di potenza DALI-2 per fino a 28 dispositivi DALI

Legenda

- da+ Collegamento cavo di comando DALI da+
- da- Collegamento cavo di comando DALI da-
- N Collegamento conduttore neutro
- L Collegamento conduttore polare (230 V AC, 50 Hz)

Avvertenza:

- Non sono ammessi circuiti chiusi del cavo di comando.
- La lunghezza totale del cavo di comando non deve superare 300 m.
- Nell'allacciare il cavo di comando all'encoder rotativo di potenza DALI-2 prestare attenzione alla **corretta** polarità dei cavi di alimentazione.
- Nell'allacciare il cavo di comando ai dispositivi DALI non è strettamente indispensabile prestare attenzione alla corretta polarità dei morsetti.

Guida in caso di problemi

La temperatura del colore non può essere cambiata.

Causa 1: Prima di salvare i valori limite di temperatura di colore, la manopola è stata girata nella direzione sbagliata.

Cancelare i limiti di base della luminosità e della temperatura di colore. Poi impostare e salvare di nuovo i valori.

Causa 2: L'apparecchio controllato non contiene un dispositivo DALI di tipo 8 per Tunable White in conformità alla norma IEC 62386-209.

Sostituzione dei dispositivi DALI.