

DALI-Power-Drehgeber Tunable White 40085.DALI

Installationsanleitung

Verwendungszweck

Der DALI-Power-Drehgeber wird zur Helligkeitssteuerung von Leuchten mit DALI-Schnittstelle und zur Einstellung der Farbtemperatur für Leuchten mit DALI Device Type 8 für Tunable White gemäss IEC 62386-209 verwendet. Er kann selbst den notwendigen Steuerstrom liefern, wenn er an die Netzspannung angeschlossen wird (= aktiver Betrieb) oder direkt aus der DALI-Steuerleitung versorgt werden (= passiver Betrieb).

Ein aktiver DALI-Power-Drehgeber kann bis zu 28 DALI-Teilnehmer steuern, d. h. 1 passiven DALI-Power-Drehgeber und bis zu 27 DALI-EVG oder bis zu 28 DALI-EVG. Durch Parallelschalten von vier aktiven DALI-Power-Drehgebern können maximal 112 DALI-Teilnehmer angeschlossen werden.

Funktion

Der DALI-Power-Drehgeber setzt Drehbewegungen und Drucke auf den Drehknopf in entsprechende DALI-Kommandos um. Werden mehrere DALI-Power-Drehgeber parallel geschaltet, gelten die Kommandos des zu letzt betätigten Drehgebers, alle anderen DALI-Power-Drehgeber empfangen diese Kommandos ebenfalls. Ein Wechsel der Bedienstelle ist daher jederzeit ohne störende Nebeneffekte wie z.B. Lichtwertsprünge möglich.

Sicherheitsvorschriften

GEFAHR Lebensgefahr durch elektrischen Schlag

Dieses Gerät wird an das elektrische Hausinstallationsnetz von 230 V AC angeschlossen. Diese Spannung kann beim Berühren tödlich wirken. Eine nicht fachgerechte Montage kann schwerste gesundheitliche oder materielle Schäden verursachen.

Die Angaben und Anweisungen in dieser Anleitung müssen zur Vermeidung von Gefahren und Schäden stets beachtet werden.

Das Gerät darf nur von einer sachverständigen Person (Elektrofachkraft) gemäss NIV montiert, angeschlossen oder entfernt werden.

Diese Anleitung ist Bestandteil des Produkts und muss beim Endkunden verbleiben.

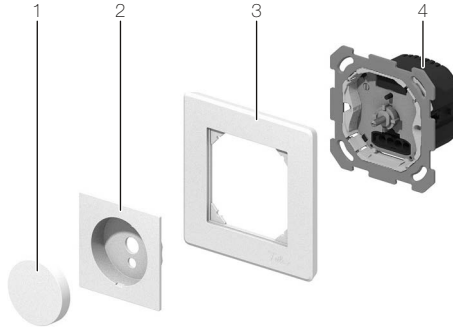
Technische Daten

Schutzart (IEC 60529)	IP20, Einbau trocken
Nennspannung	230 V AC, 50 Hz
Leistungsaufnahme	max. 2,0 W
Standby-Verbrauch	145 mW
Nennspannung DALI	16 V DC (typ.)
Ausgangsstrom	max. 56 mA
Kurzschlussstrom	max. 61 mA
Farbtemperatureinstellung	2000–10000 K
Anschlüsse	Schraubenklemmen 1–4 mm ²
Anzahl DALI-Teilnehmer	max. 28
	max. Leitungslänge: 300 m
Schutzeinrichtungen	Elektronische Sicherung: IEC 60669-2-1
	Thermischer Schutz
Einbautiefe	33 mm

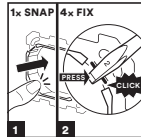
Installation

GEFAHR
Lebensgefahr durch elektrischen Schlag
Vor dem Arbeiten am Gerät muss die Zuleitung über die vorgeschaltete Schutzeinrichtung spannungsfrei gemacht und gegen Wiedereinschaltung gesichert werden. Installation auf Spannungsfreiheit überprüfen.

Vorgehen beim Einbau



- Schliessen Sie den DALI-Power-Drehgeber (4) gemäss Schema an
- Montieren Sie den DALI-Power-Drehgeber.



feller.ch/snapfix

- Setzen Sie die Frontplatte (2) mit dem Abdeckrahmen (3, mit dem Feller Logo unten rechts) auf und drücken Sie den Drehknopf (1) auf das Drehpotentiometer.
- Nehmen Sie den DALI-Power-Drehgeber in Betrieb.
- Führen Sie eine Funktionskontrolle durch.

Inbetriebnahme

Einstellen der minimalen Grundhelligkeit

Der Dimmbereich des DALI-Power-Drehgebers kann bei Bedarf nach unten begrenzt bzw. an den Dimmbereich der angeschlossenen EVG angepasst werden.

- Schalten Sie die Beleuchtung durch kurzes Drücken auf den Drehknopf des DALI-Power-Drehgebers ein.
- Drehen Sie den Drehknopf so lange nach links, bis sich die Helligkeit nicht mehr ändert.
- Drehen Sie den Drehknopf langsam nach rechts zurück, bis sich die Helligkeit zum ersten Mal wieder ändert bzw. bis die gewünschte minimale Dimmstellung erreicht ist.
- Drücken Sie den Drehknopf solange (> 10 s), bis die Speicherung der Einstellung durch einmaliges Blinken der Beleuchtung bestätigt wird.

Einstellen der Farbtemperatur-Grenzwerte

Der Stellbereich des DALI-Power-Drehgebers kann bei Bedarf an die Farbtemperatur der Leuchte angepasst werden.

- Achten Sie beim Speichern der Farbtemperatur darauf, dass die letzte Drehung des gedrückten Drehknopfs für die wärmste Lichtfarbe nach links und für die kälteste Lichtfarbe nach rechts erfolgen muss.
- Schalten Sie die Beleuchtung durch kurzes Drücken auf den Drehknopf des DALI-Power-Drehgebers ein.
- Drehen Sie den gedrückten Drehknopf so lange nach links, bis die gewünschte wärmste Lichtfarbe erreicht wird und halten Sie den Drehknopf in dieser Position länger als 10 s. Das Licht schaltet 3x aus und wieder ein, die wärmste Lichtfarbe ist gespeichert.
- Drehen Sie den gedrückten Drehknopf so lange nach rechts, bis die gewünschte kälteste Lichtfarbe erreicht wird und halten Sie den Drehknopf in dieser Position länger als 10 s. Das Licht schaltet 3x aus und wieder ein, die kälteste Lichtfarbe ist gespeichert.

Löschen der minimalen Grundhelligkeit und der Farbtemperatur-Grenzwerte

- Schalten Sie die Beleuchtung durch kurzes Drücken auf den Drehknopf des DALI-Power-Drehgebers aus.
 - Drücken Sie den Drehknopf solange (> 10 s), bis das Löschen durch einmaliges Blinken der Beleuchtung bestätigt wird.
- i** DALI-Teilnehmer unterschiedlicher Hersteller können von den hier beschriebenen Quittierungen abweichen.

Bedienung

Beleuchtung ein- bzw. ausschalten

- Drücken Sie den Drehknopf kurz.

Beleuchtung dimmen

- Drehen Sie den Drehknopf
 - nach rechts: heller
 - nach links: dunkler
- langsam Drehen: geringe Helligkeitsänderung
- schnelles Drehen: grosse Helligkeitsänderung

Farbtemperatur einstellen

- Drehen Sie den gedrückten Drehknopf
 - nach rechts: kälteres Licht
 - nach links: wärmeres Licht
- langsam Drehen: geringe Farbtemperaturänderung
- schnelles Drehen: grosse Farbtemperaturänderung

Feste Einschalthelligkeit speichern

- Schalten Sie die Beleuchtung ein und stellen Sie die gewünschte Helligkeit ein.
- Drücken Sie den Drehknopf zweimal kurz hintereinander (Doppelklick). Die Speicherung der Einschalthelligkeit wird durch zweimaliges Blinken der Beleuchtung bestätigt.

i Schaltet die Beleuchtung nach dem Doppelklick aus, war der Abstand zwischen dem ersten und zweiten Tastendruck zu lang.

Feste Einschalthelligkeit löschen

- Schalten Sie die Beleuchtung aus.
- Drücken Sie den Drehknopf zweimal kurz hintereinander (Doppelklick). Das Löschen der Einschalthelligkeit wird durch Einschalten der Beleuchtung mit maximaler Helligkeit bestätigt.

Beim Einschalten der Beleuchtung wird die Helligkeit eingestellt, die beim letzten Ausschalten vorlag.

Reinigung und Pflege

Die hochwertigen Oberflächen von Feller Designabdeckungen sind sehr pflegeleicht.

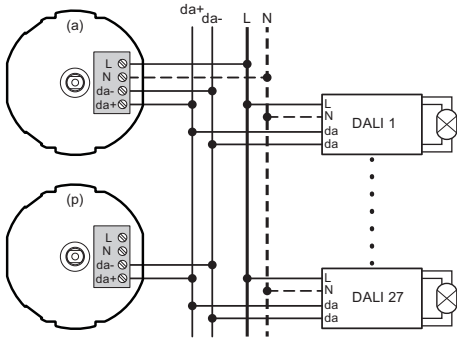
Wir empfehlen für die Reinigung/Pflege ein weiches, fusselfreies, leicht feuchtes Tuch zu verwenden. Zusätzlich als Reiniger eignen sich haushaltübliche alkalifreie und pH-neutrale wasserlösliche Allzweckreiniger.

i Verwenden Sie keine aggressiven Mittel (z.B. Aceton, Säuren, Alkohole), Mikrofasertücher in rauer Qualität, Scheuerschwämme oder Schmutzradierer, da diese die hochwertigen Oberflächen dauerhaft beschädigen können. Hochglänzende Oberflächen dürfen nicht trocken gereinigt werden.

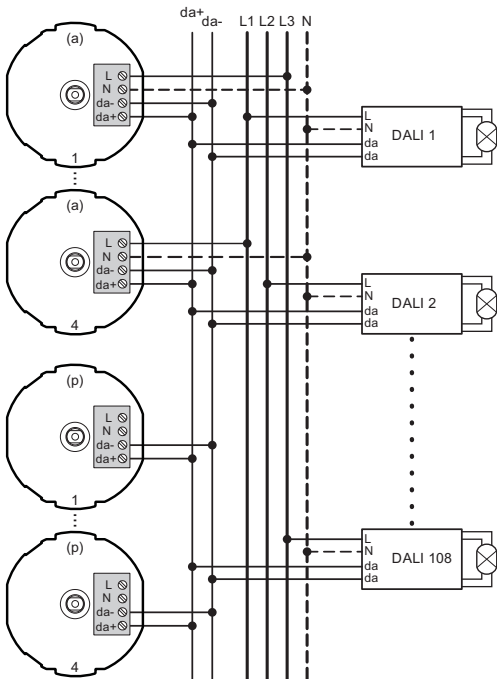
Beachten Sie bei Mikrofasertüchern, dass diese unterschiedliche Oberflächenstrukturen aufweisen und zu Schäden am Material führen können, wenn in rauer Ausführung verwendet.

Beachten Sie auch die *Allgemeinen Pflegehinweise für Feller Designabdeckungen*, die Sie im Internet unter www.feller.ch herunterladen können.

Schemas



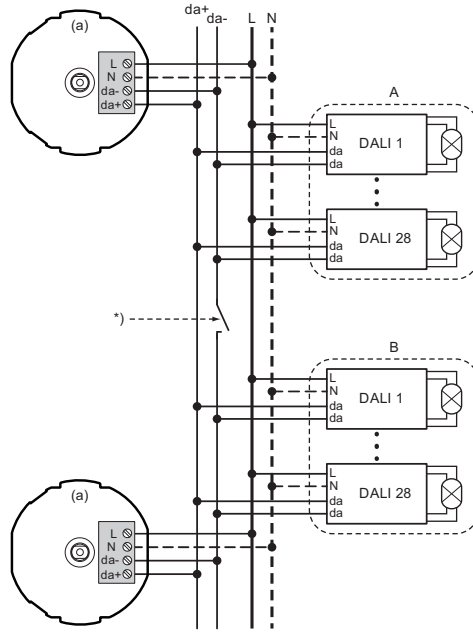
1 aktiver DALI-Power-Drehgeber (a) für 1 passiven DALI-Power-Drehgeber (p) und bis zu 27 DALI-EVG (= zusammen maximal 28 DALI-Teilnehmer).



4 aktive DALI-Power-Drehgeber (a) für 4 passive DALI-Power-Drehgeber (p) und bis zu $4 \cdot 27 = 108$ DALI-EVG (= zusammen maximal 112 DALI-Teilnehmer).

Legende

da+ Anschluss DALI-Steuerleitung da+
 da- Anschluss DALI-Steuerleitung da-
 N Anschluss Neutraleiter
 L Anschluss Aussenleiter (230 V AC, 50 Hz)



Schema für teilbaren Raum mit je einem aktiven DALI-Power-Drehgeber (a) für je bis zu 28 DALI-EVG. Pro Raum könnte auch optional 1 passiver DALI-Power-Drehgeber und bis zu 27 DALI-EVG installiert werden (nicht gezeichnet).

Das einpolige Trennen der Steuerleitung über den Endkontakt ist zulässig. Welcher der beiden (oder beide gleichzeitig) Steuerdrähte (da+ und/oder da-) geschaltet wird, ist nicht relevant.

Hinweise:

- Ein geschlossener Ring der Steuerleitung ist nicht zulässig.
- Die Gesamtlänge der Steuerleitung darf 300 m nicht übersteigen.
- Beim Anschluss der Steuerleitung an die DALI-Power-Drehgeber muss auf die **korrekte** Polarität der Zuleitungen geachtet werden.
- Beim Anschluss der Steuerleitung an die DALI-Teilnehmer muss nicht speziell auf eine polaritätskorrekte Klemmenbelegung geachtet werden.
- Mehr als 4 aktive (d.h. mit dem Netz verbundene) DALI-Power-Drehgeber im gleichen Steuerkreis sind nicht zulässig.