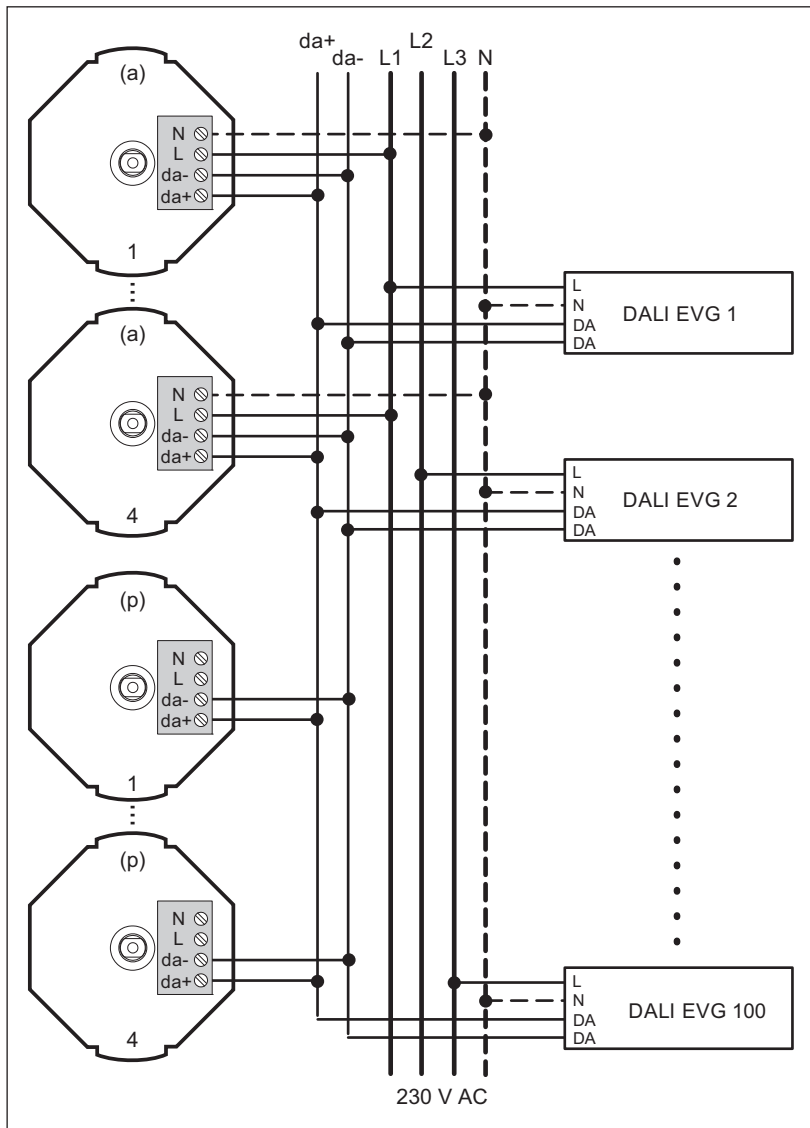


DALI-Power-Drehgeber
 Potentiomètre de puissance DALI
 Encoder rotativo di potenza DALI



Für elektronische Vorschaltgeräte mit DALI-Schnittstelle (DALI EVG)

Vier aktive (a) und (optional) bis zu vier passive (p) DALI Power-Drehgeber für maximal bis zu 100 DALI EVG.

Legende

- N Neutraleiter
- L Aussenleiter (230 V AC, 50 Hz)
- da+ DALI-Steuerleitung da+
- da- DALI-Steuerleitung da-

> Mehr als vier aktive (d.h. mit dem Netz verbundene) DALI Power-Drehgeber im gleichen Steuerkreis sind nicht zulässig.

Pour les ballast électronique avec interface DALI (DALI EVG)

Quatre potentiomètres de puissance DALI actifs (a) et (en option) jusqu'à quatre passifs (p) pour 100 ballasts DALI au maximum.

Légende

- N Conducteur de neutre
- L Conducteur de phase (230 V AC, 50 Hz)
- da+ Ligne de commande DALI da+
- da- Ligne de commande DALI da-

> Il est interdit d'installer plus de quatre potentiomètres de puissance DALI actifs (c.-à-d. connectés au secteur) dans le même circuit de commande.

Per alimentatore elettronico con interfaccia DALI (DALI EVG)

Quattro encoder di potenza DALI attivi (a) e (optional) fino a quattro encoder passivi (p) per max 100 utenze DALI.

Legenda

- N Conduttore neutro
- L Conduttore polare (230 V AC, 50 Hz)
- da+ Cavo di comando DALI da+
- da- Cavo di comando DALI da-

> Non sono ammessi più di quattro encoder DALI attivi (cioè collegati con la rete) nello stesso circuito.