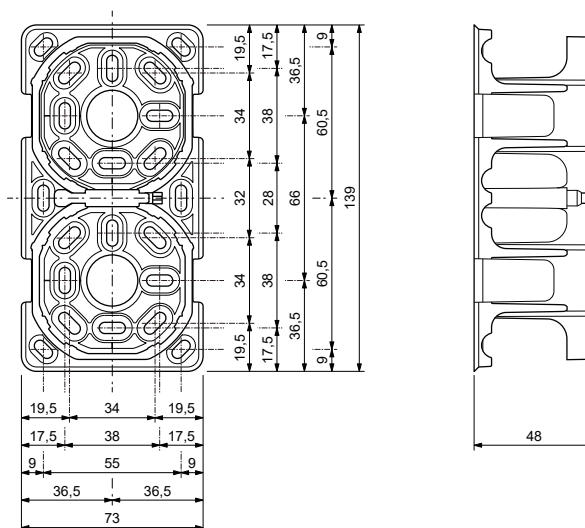
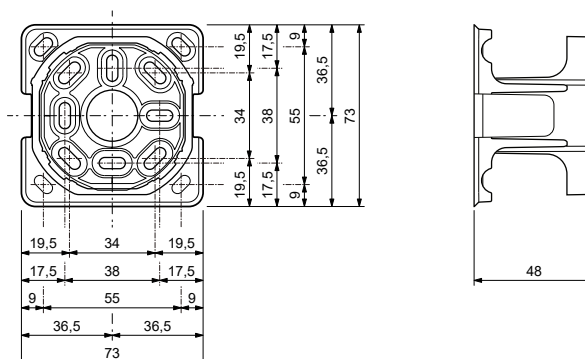
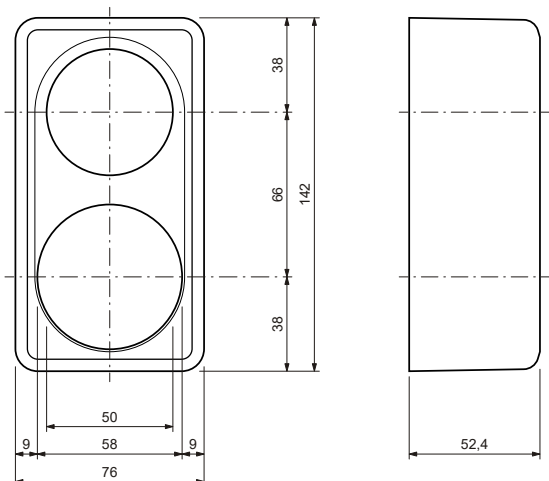
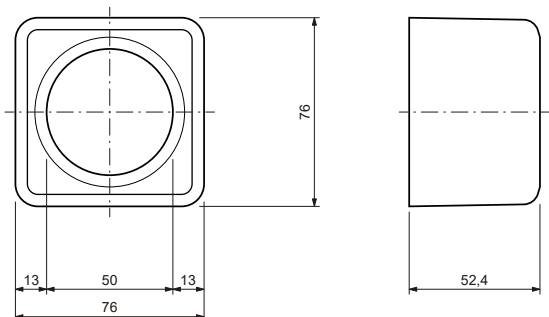


Kappen für QX-Apparate
Capot pour appareils QX
Coperchio per apparecchi QX

AP-Befestigungsbügel SNAP
Plaques de base APP SNAP
Staffa di fissaggio AP SNAP



Apparate appareils apparecchi	Anordnung disposition disposizione	Anzahl Bohrungen nombre de découpe numero di ritagli		
		50 mm	58 mm	
1	1	1x		901.QX.54.A...
			1x	901-160.QX.54.A...
2	2 x 1 / 1 x 2	2x		901-2.QX.54.A...
			1x	901-2-160.QX.54.A...
			2x	901-2-260.QX.54.A...

Apparate appareils apparecchi	Anordnung disposition disposizione	
2	2 x 1 / 1 x 2	912-2.X.54.EA