

01.25

Feller Neuheiten Februar - Mai

Neu

Feller ELEMENT

Tipps und Tricks

EDIZIO.liv und SNAPFIX®

Neu

KNX DALI Broadcast 4fach Sonderfarbe Rot für EDIZIOdue

Erweitert

Steckdosen IP55 NEVO und ELEMENT 3fach-Steckdosen EDIZIOdue AP

Umgelabelt

SCHUKO Steckdosen NEVO

Nachhaltig

Ersatzteile zeptrion und zeptrionAIR

Integrierbar

Wiser by Feller & nomos

feller.ch



by Schneider Electric

Schwungvoll ins neue Jahr

Gemeinsam mit Ihnen wollen wir erfolgreich ins neue Jahr starten. Ein wichtiger Meilenstein ist die Lancierung von Feller ELEMENT. Neben weiteren neuen Produkten und Sortimentserweiterungen stellen wir Ihnen eine neue Rubrik vor. Dort geben wir Ihnen Praxis-Tipps und beantworten Fragen, die wir aus dem Markt erhalten haben. Denn Ihre Anregungen sind uns wichtig. Sie helfen uns, unsere Produkte und Dienstleistungen noch besser zu machen. Wir wünschen Ihnen einen erkenntnisreiche Lektüre.

Feller ELEMENT

Ab März 2025 ersetzt das neue Feller ELEMENT das gesamte Feller GUSS Sortiment. Feller ELEMENT basiert auf dem STANDARDdue Sortiment und wird zukünftig eine Vielzahl an funktionalen Möglichkeiten bieten. Wir geben Ihnen einen Überblick über das Startsortiment.

KNX DALI Broadcast 4fach

Der neue KNX DALI Broadcast 4fach Aktor stellt 4 Ausgänge für maximal 128 Betriebsgeräte zur Verfügung. Das Gerät unterstützt die DALI 2 Multimaster-Funktion und ist KNX Secure fähig. Durch die Broadcast Zentralsteuerung entfällt eine DALI Programmierung und das System lässt sich schnell und unkompliziert in Betrieb nehmen.

Tipps und Tricks

In dieser neuen Rubrik geben wir Ihnen Praxis-Tipps, die Ihnen den Arbeitsalltag einfacher machen. Wir gehen dabei auch auf Fragen ein, die wir von Ihnen erhalten haben und zeigen auf, wie allfällige Problemstellungen einfach gelöst werden können.

Sonderfarbe Rot EDIZIOdue

Für die manuelle Steuerung von Schiebetüren oder Rolltore werden oftmals Taster in der Farbe Rot vorgeschrieben. Um diesen Anforderungen gerecht zu werden, bieten wir zukünftig die Sonderfarbe Rot für Drucktaster/Doppel-Drucktaster über den Feller Baukasten an.

IP55 Steckdosen NEVO und ELEMENT

Auf vielfachen Kundenwunsch haben wir den Baukasten für NEVO und ELEMENT Steckdosen IP55 ausgebaut und mit Einsätzen und Abdecksets für Typ 13 und Typ 23 Steckdosen erweitert.

SCHUKO Steckdose NEVO

Um den geforderten Sicherheitsstandard auch für ausländische Steckdosen auf Schweizer Boden gewährleisten zu können, werden die NEVO SCHUKO Steckdosen per 01.01.2025 anstelle mit IP55 neu mit IP21 in Umlauf gebracht.

3fach-Steckdosen Typ 13/23 EDIZIOdue Aufputz

Für Servicearbeiten und Reparaturen stehen Ihnen neu Einsätze für 3fach-Steckdosen Typ 13 und Typ 23 in der Bauart EDIZIOdue Aufputz zur Verfügung, die Sie über den Feller Baukasten bestellen können.

Ersatzteile zeprion/zeprionAIR

Ab 01.03.2025 stehen Ihnen für Garantiefälle und Reparaturen Ersatzteile für zeprion und zeprionAIR zur Verfügung, die direkt bei Feller bestellt werden können.

Wiser by Feller Ökosystem nomos

Wiser by Feller ist Teil des nomos Universum und erweitert damit die Möglichkeiten, alle gängigen Protokolle und Smart Home Geräte miteinander zu verbinden und einheitlich über die nomos App zu bedienen.

Bei Fragen steht Ihnen wie immer unser Customer Service Center gerne zur Verfügung.

Sofia Samuelsson
Sales Director Distribution Channel

Inhaltsverzeichnis

Produktneuheit:	
Feller ELEMENT	4
KNX DALI Broadcast 4fach Aktor	8
Installationshinweise:	
EDIZIO.liv	6
SNAPFIX®	7
Sortimentsergänzung:	
Sonderfarbe Rot EDIZIOdue	9
IP55 Steckdosen NEVO und ELEMENT	10
Neue IP-Kennzeichnung:	
SCHUKO Steckdose NEVO	11
Sortimentserweiterung:	
3fach-Steckdosen Typ 13/23 EDIZIOdue Aufputz	12
Ersatzteile:	
zeprion/zeprionAIR	13
Wiser by Feller:	
Ökosystem nomos	14
Feller live:	
Betriebsbesichtigungen	14
Abkündigungen	15

Hinweis zu interaktivem PDF

Dieses PDF wurde interaktiv erstellt, um Ihnen einen bequemen und schnellen Zugriff auf alle wichtigen Informationen zu ermöglichen.

Der rote Pfeil → mit entsprechendem Texthinweis verlinkt Sie direkt zu weiteren Detailinformationen.

Eine weitere Navigationshilfe sind die Lesezeichen, die Sie über die F4-Taste Ihrer Tastatur aufrufen können.

Hinweis

Die in dieser Broschüre publizierten Informationen und Angaben zu Produkten und Lieferformen entsprechen dem Stand Februar 2025. Irrtümer, technische Änderungen sowie Lieferverzögerungen bleiben vorbehalten. Bei Unklarheiten wenden Sie sich bitte an das Feller Customer Service Center.
Telefon: 0844 72 73 74
E-Mail: customercare.feller@feller.ch

Markenhinweis

EDIZIO, EDIZIOdue, EDIZIO.liv, STANDARDdue, NEVO, SNAPFIX®, ELEMENT sowie pirios sind eingetragene Marken der Feller AG.

Feller Neuheiten im Wandel

Wir überarbeiten unsere Feller Neuheiten. Seien Sie gespannt auf unsere nächste Broschüre im Herbst 2025. Selbstverständlich finden Sie alle Informationen zu unseren Produkten weiterhin auf unserer Website [feller.ch](https://www.feller.ch). Sie wollen keine Neuigkeit verpassen? Abonnieren Sie jetzt unseren Newsletter: [feller.ch/newsletter](https://www.feller.ch/newsletter)

Produktneuheit

Feller ELEMENT

Neu

Ab März 2025 ersetzt das neue Feller ELEMENT das gesamte Feller GUSS Sortiment. Feller ELEMENT basiert auf dem STANDARDdue Sortiment und wird zukünftig eine Vielzahl an funktionalen Möglichkeiten bieten. Die Gerätegrößen wurden an die von Feller NEVO angepasst, was die Montage in handelsübliche Einlassdosen mit einem Achsabstand von 100 mm ermöglicht. Eine Rückwärtskompatibilität zu Feller GUSS ist daher nicht möglich. Feller ELEMENT wurde in der Schweiz entworfen sowie entwickelt und wird auch in der Schweiz in gewohnter Feller Qualität produziert.



Liefertermin

März 2025

Merkmale

- Materialisierung: Aluminiumguss (AlMg2) kugelpoliert
- Unterputz-Montage mit handelsüblichen Einlassdosen möglich
- Achsabstand 100 mm bei AP wie auch bei UP
- Baut auf der STANDARDdue Plattform (Farbe Schwarz) auf. Farbe Weiss über Baukasten bestellbar
- Einfach planbar, da neu Feller Baukasten tauglich; alle STANDARDdue Apparate können via Baukasten ins neue ELEMENT eingebaut werden
- Alle Funktionseinsätze sind mit dem Befestigungssystem SNAPFIX® ausgerüstet, jedoch auch rückwärtskompatibel mit dem Bajonett Befestigungssystem
- Nicht rückwärtskompatibel mit aktuellem GUSS Programm
- Im Trocken- und Nass-Bereich einsetzbar
- IK08 mit Klappdeckel, IK02 ohne Klappdeckel, IK06 mit Membrane (z.B. DS)
- Produkte in IP20 und IP55 erhältlich, IP55 Produkte gekennzeichnet, IP20 blank
- Neues und einfacheres Erdungskonzept

Fahrplan:

Phase 1: Feller ELEMENT löst Feller GUSS per März 2025 komplett ab (siehe rechte Seite).

Phase 2: Im 2. Halbjahr 2025 wird Feller ELEMENT mit weiteren Funktionen erweitert.

→ Online-Katalog

Abbildung	Bezeichnung	Artikelnummer	E-Nummer
1	Druckschalter unbeleuchtet, Aus/Wechsel, 3/1 L, UP	7563.GUP.Q.A.09	360 040 280
2	Einfach-Steckdose Typ 13, IP55 mit Klappdeckel, UP	87003.GUP.A.W.09	613 000 280
3	Einfach-Steckdose Typ 13, IP20 ohne Klappdeckel, UP	87003.GUPU.Q.A.09	613 020 280
4	Signallampe, UP	652.GUP.Q.A.09	270 000 280
5	Drehschalter, mit Drehgriff, Ausschalter, 0/1 L, UP	7411.GUP.Q.A.09	247 110 280
6	Drehschalter für Sicherheitsschloss, ohne Zylinder, Ausschalter, 0/1 L, UP	7411.GUP.Q.A.SS.OZ.09	247 100 280
7	EASYNET-Montageset für 2 Anschlussmodule S-One, gerade Steckrichtung, UP	1180-028.GUP.Q.A.09	977 000 280
8	Anschlussdose ohne Klemmeneinsatz, UP	1900-0.GUP.Q.A.09	155 000 280
9	Einfach-Steckdose Typ 13, IP55 mit Klappdeckel, AP	87003.GAP.A.W.09	613 001 280
10	Sonnerie-Drucktaster mit Bezeichnungsfeld, unbeleuchtet, UP	1263.GUP.Q.A.09	963 000 280



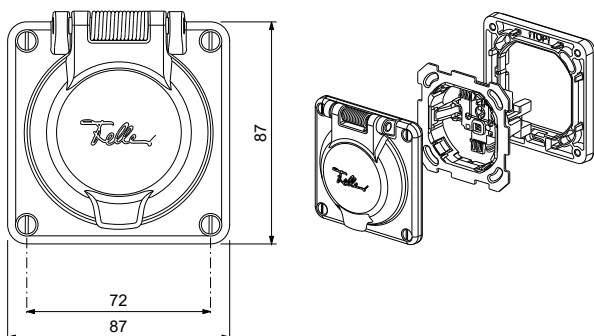
1 2 3 4 5 6 7 8 9 10

Das Wichtigste in Kürze

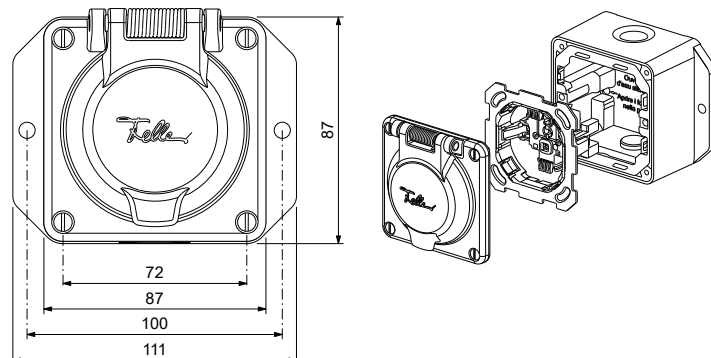
- Komplettablösung des Feller GUSS Sortiment per 01.03.2025 durch Feller ELEMENT
- Neue Appartegrößen für Feller ELEMENT analog Feller NEVO
- Nicht rückwärtskompatibel zu Feller GUSS
- Montage in handelsübliche Einlassdosen mit Achsabstand 100 mm
- Kompatibel zu Feller SNAPFIX®

Neue Masse

Neu UP (GUP.Q.A/GUPU.Q.A)



Neu AP (GAP.Q.A/GAPU.Q.A)



Startsortiment auf einen Blick

Feller ELEMENT startet mit demselben Funktionsumfang des abgelösten GUSS Sortiments. Im Laufe des Jahres 2025 wird das Sortiment mit weiteren Funktionen erweitert.



Druckschalter/-taster
unbeleuchtet und beleuchtet



Drehschalter und Schwenk-
taster mit Drehgriff



Klapptopf abschliessbar



Signallampen



Anschlussdosen



EASYNET Montageset S-One



Einfach-Steckdosen
Typ 13/23/15/25 mit und
ohne Klappdeckel



Sonnerie-Drucktaster
beleuchtet/unbeleuchtet



Blindabdeckung,
Abzweigdose

Informationen zu Feller ELEMENT



Website:
feller.ch/feller-element



Online-Katalog:
online-katalog.feller.ch



Hauptkatalog:
feller.ch/element-katalog

Installationshinweise

Tipps & Tricks, die das Arbeiten mit SNAPFIX® & EDIZIO.liv leichter machen

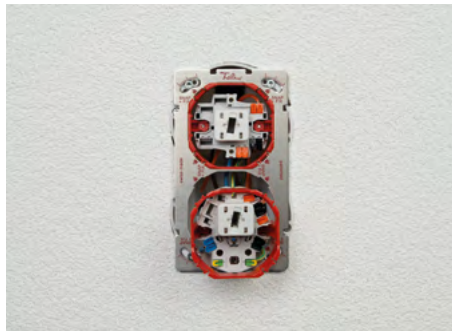
In dieser Rubrik geben wir Ihnen Praxis-Tipps, die Ihnen den Arbeitsalltag einfacher machen. Wir beantworten dabei Fragen, die wir aus dem Markt erhalten haben und zeigen auf, wie allfällige Problemstellungen einfach gelöst werden können. In dieser Ausgabe starten wir mit den folgenden Themen.

1. Sichere Montage bei empfindlichen Wänden

Für gewöhnlich werden Kombinationen bereits vorkonfektioniert bestellt und installiert. Grosse Kombinationen können unhandlich sein und beim Anschluss der Drähte leicht aus den Händen rutschen. Besonders bei empfindlichen Wänden wie Weissputz können so schnell Schäden entstehen.



1. Montieren Sie zuerst die Befestigungsplatte.



2. Anschliessend schnappen Sie die Apparate ein und fixieren diese.



TIPP

Montieren Sie die SNAPFIX® Befestigungsplatte zuerst und richten Sie diese sauber aus. Anschliessend können Sie die Apparate sicher einschnappen (1xSNAP) und mit den vier Schnappern fixieren (4xFIX). Mit diesem Vorgehen vermeiden Sie Schäden an empfindlichen Wänden.

2. Storen fahren in falsche Richtung

Zum Zeitpunkt der Installation ist die Wohnung oder das Gebäude oftmals noch spannungslos, ebenso die Storen. Gewissheit, ob die Storen richtig angeschlossen sind, haben Sie erst, wenn Spannung vorhanden ist und Sie es testen können. Im Fehlerfall müssen die Kombinationen mit Bajonett Befestigungssystem aufwendig demontiert, neu angeschlossen und wieder montiert werden.



1. In dem Moment wo Spannung vorhanden ist, stellen Sie fest, dass die Storen in die falsche Richtung fahren.



2. Dank dem SNAPFIX® Befestigungssystem demonstrieren Sie den Storenschalter von vorne durch den Abdeckrahmen und schliessen Sie ihn neu an.



TIPP

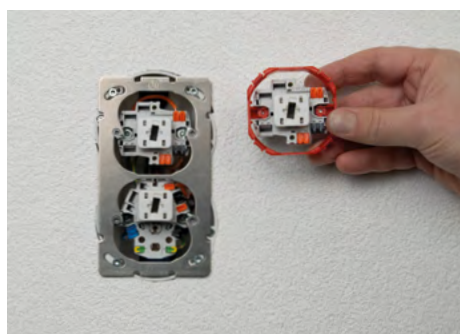
Wenn die Storen in die falsche Richtung fahren, können Sie dank dem SNAPFIX® Befestigungssystem den Storenschalter einfach von vorne durch den Abdeckrahmen demontieren, indem Sie die vier Schnapper lösen, neu anschliessen und wieder montieren.

3. Umbau-Kit für Service, Lagerhaltung oder Falschlieferungen

Feller bietet diverse Umbau-Kits an, um Apparate für Bajonett Befestigung auf SNAPFIX® Befestigung umzubauen oder umgekehrt. Diese Umbau-Kits bestehen in der Regel aus Stützbügeln und Schrauben (Bajonett) oder SNAPFIX® Adaptern und Schrauben (SNAPFIX®). Dies ist hilfreich für den Service, da nicht beide Systeme im Fahrzeug mitgeführt werden müssen. Dasselbe gilt auch für die Lagerhaltung. Sollte ein Adapter defekt sein oder ein Stützbügel verloren gehen, ist das Umbau-Kit ebenfalls nützlich. Genauso wie für den Fall, dass Sie Apparate mit Bajonett bestellt haben, aber SNAPFIX® Apparate notwendig gewesen wären oder umgekehrt.



Montage-Video SNAPFIX®



1. Dank der Umbau-Kits lassen sich Apparate für Bajonett Befestigung einfach auf SNAPFIX® Befestigung umbauen und umgekehrt.



2. Sollte ein SNAPFIX® Adapter defekt sein oder ein Bajonett Stützbügel fehlen, sind die Umbau-Kits ebenfalls von grossem Vorteil.



TIPP

Die Umbau-Kits sind nur bei Feller erhältlich. Sie können über das Customer Care Center: customer care.feller@feller.ch, Telefon 0844 72 73 74 oder den zuständigen Kundenberater bestellt werden. Zu beachten: Es gibt jedoch nicht für jede Anwendung ein Umbau-Kit, z.B. 3fach-Steckdosen können nicht umgebaut werden.

4. Einlassdosen besser abdecken

Wenn grössere Einlasskasten nicht sauber installiert wurden, kann es sein, dass der EDIZIOdue Abdeckrahmen (88 × 88 mm) die Einlassdose nicht vollständig abdeckt. Im schlimmsten Fall benötigen sie gar einen Maler oder Gipser, um dies optisch zu korrigieren.



1. Der EDIZIOdue Abdeckrahmen (88 × 88 mm) deckt die unsauber montierte Einlassdose nicht vollständig ab.



2. Mit der neuen EDIZIO.liv Designlinie (Grösse 93 × 93 mm) lösen Sie dieses Problem ganz einfach.



TIPP

Aufgrund der Grösse von 93 × 93mm eignet sich die neue Designlinie EDIZIO.liv ausgezeichnet für Installationen mit grösseren Einlasskasten.

Produktneuheit

KNX DALI Broadcast 4fach Aktor

Flexibles DALI Lastmanagement

Ähnlich einem herkömmlichen Dimmaktor, steuert ein DALI Broadcast Aktor die Beleuchtung in einem DALI System. Ein DALI Broadcast Aktor sendet die Befehle an alle am selben Ausgang angeschlossenen DALI Geräte gleichzeitig. Die Verdrahtung ist denkbar einfach, da die Leuchten parallel an den Aktor angeschlossen werden. Jedes DALI Betriebsgerät verfügt über eine eigene Spannungsversorgung, es muss keine gemeinsame Energieversorgung geplant werden.

Der neue KNX DALI Broadcast 4fach Aktor stellt 4 Ausgänge für maximal 128 Betriebsgeräte zur Verfügung. Pro Ausgang können bis zu 40 Betriebsgeräte angesteuert werden, die Last muss nicht gleichmässig verteilt werden. Das Gerät unterstützt die DALI 2 Multimaster-Funktion, wodurch zusätzliche DALI 2 Sensoren im Multimaster-Betrieb integriert werden können. Durch die Broadcast Zentralsteuerung entfällt eine DALI Programmierung und das System lässt sich schnell und unkompliziert in Betrieb nehmen. Der KNX DALI Broadcast 4fach Aktor ist ideal zur Ansteuerung von DALI Lichtquellen in Treppenhäusern, Tiefgaragen, Betriebs- und Mehrzweckhallen, überall dort wo die Lichtquellen nicht einzeln angesteuert werden müssen.

Liefertermin

01.02.2025

Merkmale

- 4 Ausgänge für max. 128 Betriebsgeräte
- Flexibles DALI Lastmanagement
- DALI 2 Multimasterfunktion
- Tunable White und Farbsteuerung für DALI Device Type 8
- DALI 2 zertifiziert
- KNX Secure fähig

Vorteile

Für den Fachmann:

- Einfache und übersichtliche Parametrierung
- Firmwareupdate Funktion



Mehr Infos zum Produkt:
feller.ch/knx-aktoren

→ Online-Katalog

Abbildung	Bezeichnung	Artikelnummer	E-Nummer
1	DALI Broadcast 4fach	36164-04-A.REG	405 000 050



Sortimentsergänzung

Sonderfarbe Rot

EDIZIOdue

Neue Sonderfarbe für Spezialanwendungen

Für die manuelle Steuerung von Schiebetüren oder Rollltore werden oftmals Taster in der Farbe Rot vorgeschrieben. Um diesen Anforderungen gerecht zu werden, bieten wir zukünftig die Sonderfarbe Rot für Drucktaster/Doppel-Drucktaster über den Feller Baukasten an. Bestellbar sind lediglich die entsprechenden Abdecksets. Die vorgeschriebene Beschriftung der Taster, z.B. "Türe schliessen", lässt sich bequem über das Feller Beschriftungsmodul ergänzen.

Liefertermin **01.03.2025**

Merkmale

- Sonderfarbe Rot
Nächstgelegener NCS-Farbton: S 0580-Y90R
Nächstgelegener RAL-Farbton: 3020
- Abdecksets Drucktaster und Doppel-Drucktaster über Baukasten bestellbar
- Beschriftbar über das Beschriftungsmodul von Feller
- Design EDIZIOdue

Vorteile

- Für den Fachmann:
- Optimale Lösung für Sonderanwendungen im Bereich Türöffnungssysteme
 - Einfache Kennzeichnung der Taster über das Feller Beschriftungsmodul



Feller Beschriftungsmodul:
feller.ch/beschriftung



Mehr Infos zum Produkt:
online-katalog.feller.ch

→ **Online-Katalog**

Abbildung	Bezeichnung	Artikelnummer	E-Nummer
1	FMI-Abdeckset Drucktaster, EDIZIOdue, rot	920-7560.FMI.41	378 430 800
2	F-Abdeckset Drucktaster, EDIZIOdue, rot	920-7560.F.41	378 431 800
3	FMI-Abdeckset Doppel-Drucktaster, EDIZIOdue, rot	920-7561.FMI.41	378 440 800
4	F-Abdeckset Doppel-Drucktaster, EDIZIOdue, rot	920-7561.F.41	378 441 800
5	Abdeckrahmen 1x1, EDIZIOdue, rot	2911.FMI.41	334 911 800
6	Aufputz-Kappe 1x1, EDIZIOdue, rot	901.FX.54.41	283 905 800



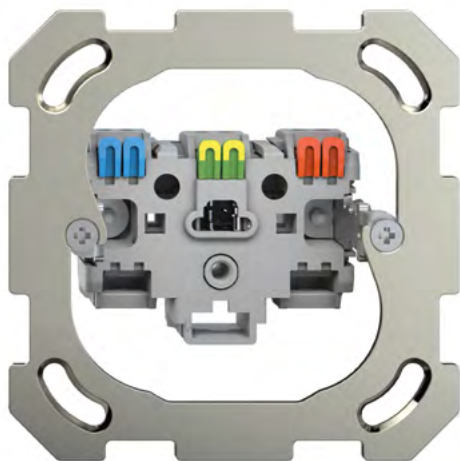
1 2 3 4 5 6

Sortimentsergänzung

IP55 SD NEVO/ELEMENT

Erweiterung NEVO und ELEMENT Baukasten

Auf vielfachen Kundenwunsch haben wir den Baukasten für NEVO und ELEMENT Steckdosen IP55 ausgebaut. Ab sofort sind neben Fertigapparaten, Deckel, UP-Montagegerahmen und AP-Gehäuseunterteile auch die jeweiligen Einsätze und Abdecksets für Typ 13 und Typ 23 Steckdosen IP55 einzeln erhältlich. Dadurch können bei Reparaturen oder für die Optimierung des Lagers nur die jeweilig benötigten Einzelteile bestellt werden.



Mehr Infos zum Produkt:
online-katalog.feller.ch

Liefertermin

verfügbar

Merkmale

- Neu über Baukasten als Einzelteile erhältlich:
 - Einsätze für Steckdosen IP55 Typ 13 und Typ 23 unbeleuchtet
 - Abdecksets für Steckdosen IP55 Typ 13 und Typ 23 unbeleuchtet
- Befestigungssystem:
 - Bajonett für NEVO
 - SNAPFIX® für ELEMENT
- Farben:
 - Orange
 - Schwarz
 - Weiss
- Designs: NEVO und ELEMENT

Vorteile

Für den Fachmann:

- Einfache Bestellung von Ersatzteilen
- Minimierung von Lagerkosten

→ Online-Katalog

Abbildung	Bezeichnung	Artikelnummer	E-Nummer
1	Einsatz Einfach-Steckdose Typ 13, für NEVO IP55, Bajonett-Befestigungssystem	87003.BSM.W	657 293 790
2	Einsatz Einfach-Steckdose Typ 13, für ELEMENT IP55, SNAPFIX®-Befestigungssystem	87003.BAM.W	657 283 790
3	Einsatz Einfach-Steckdose Typ 23, für NEVO IP55, Bajonett-Befestigungssystem	87023.BSM.W	657 353 790
4	Einsatz Einfach-Steckdose Typ 23, für ELEMENT IP55, SNAPFIX®-Befestigungssystem	87003.BAM.W	657 343 790
5	Abdeckset Einfach-Steckdose Typ 13, für NEVO+ELEMENT IP55, Farbe Orange	920-87003.Q.W.39	388 388 260
6	Abdeckset Einfach-Steckdose Typ 13, für NEVO+ELEMENT IP55, Farbe Schwarz	920-87003.Q.W.60	388 388 250
7	Abdeckset Einfach-Steckdose Typ 13, für NEVO+ELEMENT IP55, Farbe Weiss	920-87003.Q.W.61	388 388 200
8	Abdeckset Einfach-Steckdose Typ 23, für NEVO+ELEMENT IP55, Farbe Orange	920-87023.Q.W.39	388 394 260
9	Abdeckset Einfach-Steckdose Typ 23, für NEVO+ELEMENT IP55, Farbe Schwarz	920-87023.Q.W.60	388 394 250
10	Abdeckset Einfach-Steckdose Typ 23, für NEVO+ELEMENT IP55, Farbe Weiss	920-87023.Q.W.61	388 394 200



1

2

3

4

5

6

7

8

9

10

Umlabeling

SCHUKO Steckdose NEVO

SCHUKO Steckdose neu mit Schutzart IP21

Gemäss der Schweizer Steckdosennorm SN 441011, sowie auch der NIN 2025, wird in der Schweiz die IP-Schutzart der Steckdosen neu in Betriebszustand beurteilt, sprich mit eingestecktem Stecker. Um den geforderten Sicherheitsstandard auch für ausländische Steckdosen auf Schweizer Boden gewährleisten zu können, werden die NEVO SCHUKO Steckdosen per 01.01.2025 anstelle mit IP55 neu mit IP21 in Umlauf gebracht. Der Grund liegt darin, dass es im Bereich SCHUKO kein normiertes IP55 Stecksystem (Stecker und Steckdose zusammen) gibt, welches dies im Betriebszustand erfüllt.

Liefertermin

verfügbar

Merkmale

- Schutzart NEVO SCHUKO Steckdose neu IP21 anstelle IP55
- Bauarten: NUP.Q, NAP.Q, N.CO.Q
- Mit Klappdeckel



Mehr Infos zum Produkt:
online-katalog.feller.ch

→ **Online-Katalog**

Abbildung	Bezeichnung	Artikelnummer	E-Nummer
1	SCHUKO Steckdose, NUP.Q, IP21	8719-A.NUP.Q.61	630 010 400
2	SCHUKO Steckdose, N.CO.Q, IP21	8719-A.N.CO.Q.61	630 016 400
3	SCHUKO Steckdose, NAP.Q, IP21	8719-A.NAP.Q.61	630 011 400
4	Deckel mit Klappdeckel für SCHUKO Steckdose, schwarze Membrane, IP21	921-8719-A.N.Q.61	375 443 000
5	Deckel mit Klappdeckel für SCHUKO Steckdose, weisse Membrane, IP21	921-8719-A.N.Q.61.61	375 443 200



1 2 3 4 5

Sortimentserweiterung

3fach-Steckdosen Typ 13/23 EDIZIOdue Aufputz

Erweiterung EDIZIOdue Baukasten

Um für Servicearbeiten oder bei Reparaturen den Austausch von Einsätzen für 3fach-Steckdosen Typ 13 und Typ 23 in der Bauart EDIZIOdue Aufputz zu ermöglichen, stehen Ihnen neu 4 Einsätze zur Verfügung, die Sie über den Feller Baukasten bestellen können. Dadurch kann eine langjährig vorhandene Lücke geschlossen werden und der bekannte Feller Baukasten neu auch bei der 3fach-Steckdose EDIZIOdue wie gewohnt angewendet werden.



Mehr Infos zum Produkt:
online-katalog.feller.ch

Liefertermin

01.03.2025

Merkmale

- Neu über Baukasten als Einzelteile erhältlich:
 - Einsätze für 3fach-Steckdosen Typ 13 und Typ 23 für Bauart FX.54
- Befestigungssystem: Bajonett
- Design: EDIZIOdue Aufputz

Vorteile

Für den Fachmann:

- Einfache Bestellung von 3fach-Steckdosen-einsätzen für Reparaturen und Servicearbeiten
- Durchgängiger Feller Baukasten auch bei 3fach-Steckdose Aufputz EDIZIOdue

Hinweis

Um einen Aufputz-Fertigapparat der 3fach-Steckdose über den Baukasten zusammenbauen zu können, benötigen Sie folgende Bauteile:

- Aufputz-Kappe 54 mm Anbauhöhe (901.FX.54.61)
- Aufputz-Träger 39 mm Anbauhöhe (912.FX.39)
- Einsatz 3fach-Steckdose FX.54 (siehe Tabelle unten)

Bei Unsicherheiten können Sie gerne im Feller Online-Katalog die Komponenten in der Zerlegung anschauen: online-katalog.feller.ch

→ Online-Katalog

Abbildung	Bezeichnung	Artikelnummer	E-Nummer
1	Einsatz Dreifach-Steckdose Typ 13, parallel, Bauart FX.54	87303.BSE.FX	657 156 790
2	Einsatz Dreifach-Steckdose Typ 13, 1 Dose getrennt, Bauart FX.54	87303.BSE.S.FX	657 166 790
3	Einsatz Dreifach-Steckdose Typ 23, parallel, Bauart FX.54	87323.BSE.FX	657 176 790
4	Einsatz Dreifach-Steckdose Typ 23, 1 Dose getrennt, Bauart FX.54	87323.BSE.S.FX	657 176 790



1



2



3



4

Ersatzteile

zeptrion/zeprionAIR

zeptrion Ersatzteile für Garantiefälle und Reparaturen

In der letzten Ausgabe der Neuheitenübersicht 03.24 haben wir angekündigt, dass zeptrion und zeprionAIR per 31.12.2024 nicht mehr über den Grosshandel bestellbar sind. Diese Frist wurde um 2 Monate bis Ende Februar 2025 verlängert. Danach können für Garantiefälle und Reparaturen jedoch weiterhin Ersatzteile für die beiden Systeme direkt bei Feller bestellt werden. Dazu gehören Funktionseinsätze und Abdecksets. zeptrion Tasten werden nicht abgekündigt, da sie auch in KNX-Anlagen verbaut werden. Deshalb sind diese zukünftig im ELDAS Katalog in der Rubrik KNX-Tasten gelistet. Das gesamte Ersatzteil-Sortiment finden Sie im Feller Ersatzteil-Katalog.

Verfügbarkeit**01.03.2025****Merkmale**

- Ersatzteile (Funktionseinsätze und Abdecksets) garantieren Weiterbestand von bestehenden zeptrion Anlagen
- Ersatzteile sind über Feller bestellbar

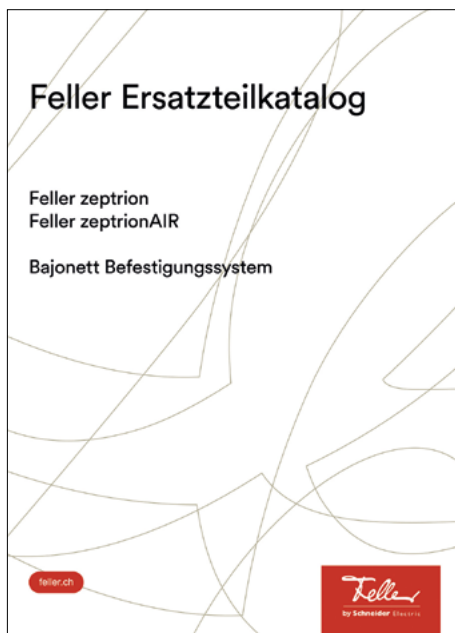
Vorteile

Für den Fachmann:

- Einfache Bestellung von Ersatzteilen über Feller für Reparaturen an bestehenden zeptrion Anlagen

Für den Endkunden:

- Sicherstellung, dass zeptrion Anlagen weiterhin betrieben werden können



Zum Ersatzteil-Katalog:
feller.ch/zeprion_ersatzteile

Wiser by Feller auf verschiedenen Plattformen

Ökosystem nomos

Wiser by Feller hat sich längst etabliert und gehört zu den erfolgreichsten Lösungen, wenn es um die Vernetzung und Digitalisierung des privaten Wohnraums geht. Wiser ist jedoch keine in sich geschlossene Lösung, sondern kann auch mit anderen Systemen kommunizieren oder in diese integriert werden. Nachstehend finden Sie ein weiteres Integrationsbeispiel.

Wiser by Feller steuern im nomos Ökosystem

nomos macht die Verbindung von Geräten und digitalen Produkten einfacher als je zuvor. nomos agiert als universelles Verbindungsstück, das die gewünschten Komponenten koppelt und kommunizieren lässt – unabhängig von Hersteller und Gerätetyp. Damit sind der Kreativität bei Steuerung und Automatisierung keine Grenzen mehr gesetzt.

Wiser by Feller ist Teil dieses Universums und erweitert damit die Möglichkeiten, alle gängigen Protokolle und Smart Home Geräte miteinander zu verbinden und einheitlich über die nomos App zu bedienen.



nomos



Nomos entdecken:
feller.ch/wiser-integrationen

Feller live

Betriebsbesichtigungen

Erleben Sie einen Tag voller Inspiration

Wir freuen uns, Ihnen und Ihrem Team unsere Türen zu öffnen. Lassen Sie sich von Innovationen und Traditionen inspirieren und betreten Sie mit uns gemeinsam die Zukunft.

Anlässlich der Betriebsbesichtigung in Horgen haben Sie die einmalige Gelegenheit, die Herstellung des Feller Sortiments zu erleben. Profitieren Sie von Expertentipps aus erster Hand. Erfahren Sie die Neuigkeiten über die neuesten Trends und Technologien und tauchen Sie in die Geschichte unseres Unternehmens ein. Nach dem Rundgang laden wir Sie zu einem gemeinsamen Imbiss ein, bei dem Sie sich weiter mit den Profis von Feller und Kollegen austauschen können. Ganz gleich ob Sie nun Fragen, Anmerkungen oder Anregungen haben, ein Mehrwert für Sie ist garantiert.

Vereinbaren Sie mit Ihrem Kundenberater einen passenden Termin und werfen Sie einen exklusiven Blick in unsere Hallen. Wir freuen uns auf Sie.



Tradition



Menschen



Innovation



Zukunft



Infos zur
Betriebsbesichtigung:
feller.ch/de/besuch

Feller Programm

Produktabkündigungen

Nachfolgend finden Sie eine Kurzübersicht zu Produkten, welche demnächst aus dem Feller Programm genommen werden. Detailinformationen zu den betroffenen Produkten finden Sie über den nebenstehenden QR-Code.



feller.ch/abkueendigungen

Thermostate

Produkte: Raumthermostat, programmierbar mit Display
Bauarten: Einbau
Artikelnummern: 4277.FMI.../ 4277.F...

Diese Produkte sind nur noch solange Vorrat erhältlich.

solange Vorrat

Feller visaphon

Produkte: Gesamtes Feller visaphon Sortiment
Bauarten: Alle Bauarten
Artikelnummern: 2010-1... / 2310-1... / 2812-2-7875... / 2822-7875... / 2912-2-7875... / 2922-7875... / 3201...
3206... / 3219... / 3223... / 3224... / 3239... / 3243... / 3248... / 3249... / 3293... / 3294...

Das Programm wird ersatzlos abgekündigt.

Per 30.09.2025

Bussystem KNX

Produkte: KNX Stellantrieb
Bauarten: Einbau
Artikelnummern: 36321-1.KNX

Dieses Produkt ist nur noch solange Vorrat erhältlich, beziehungsweise bis 31.12.2025.

Per 31.12.2025

01.25

Feller Neuheiten

Feller AG

Postfach
Bergstrasse 70
8810 Horgen
T 0844 72 73 74
E customercare.feller@feller.ch
www.feller.ch

Feller SA

Agence Suisse Romande
Chemin de Mongevon 25
1023 Crissier
T 0844 72 73 74
E customercare.feller@feller.ch
www.feller.ch



Folgen Sie uns

The logo for Feller, featuring the word "Feller" in a black, elegant, cursive script font.

by **Schneider** Electric