

## Remplacement de la gamme

# Feller Fonte

### À venir: Feller Fonte

Depuis les années 30, la gamme Fonte de Feller confère le sentiment agréable de pouvoir utiliser des appareils électriques de manière sûre et fiable, même dans un environnement difficile, (ateliers, en extérieur, construction navale et ferroviaire par ex.). Avec son design industriel épuré, elle est devenue depuis longtemps un classique du design. La nouvelle gamme Fonte de Feller bénéficiera des mêmes qualités. En travaillant conjointement avec des architectes de renom, nous avons mis l'accent sur l'essentiel en termes d'esthétique et avons enrichi la gamme de nouvelles fonctions provenant de STANDARDdue afin qu'elle réponde aux exigences techniques et formelles actuelles et futures.



Date de livraison **dès 01.01.2025**

### Caractéristiques

- Concept matériau: fonte d'aluminium polie à la bille
- Montage encastré possible avec des boîtes d'encastrement usuelles. Entraxe 100 mm pour AP comme pour ENC
- Basée sur la plateforme STANDARDdue
- Gamme nouvelle et très étendue
- Facile à planifier, car désormais compatible avec le système modulaire Feller. Tous les appareils STANDARDdue peuvent être montés dans la nouvelle gamme FONTE via le système modulaire
- Toutes les unités fonctionnelles sont équipées du système de fixation SNAPFIX®, tout en étant rétrocompatibles avec le système de fixation à baïonnette
- Pas de rétrocompatibilité avec le programme Fonte actuel
- Utilisable en milieu sec et humide avec les classes de protection IP: IP20, IP21 et IP55, prises de courant IP55/IP55 selon SN441011
- Nouveau concept de mise à la terre plus simple
- Conception robuste, destinée à répondre aux exigences élevées en matière de solidité des matériaux mis en œuvre
- Conçu, développé et produit en Suisse dans la qualité Feller habituelle



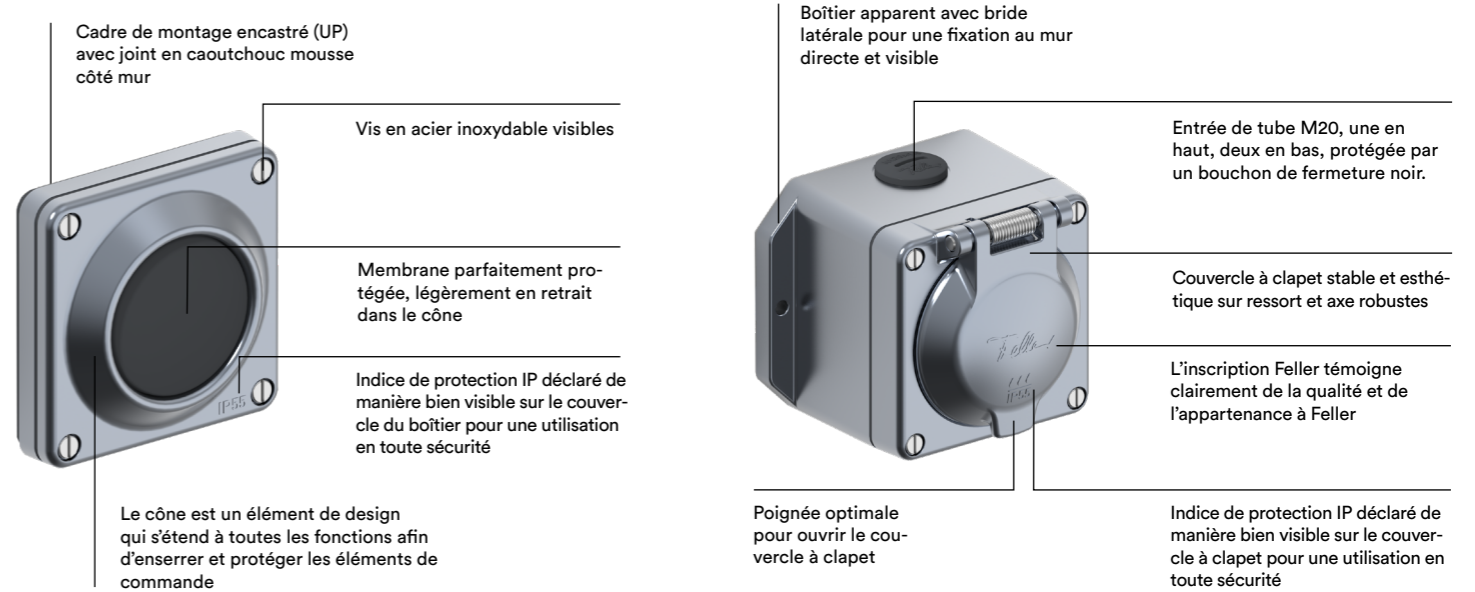
Pour des informations sur la gamme en fonte d'aluminium: [feller.ch/fin-de-disponibilite](http://feller.ch/fin-de-disponibilite)

### Remarque:

La gamme FONTE sera remplacée au cours d'une 1ère phase le 01/01/2025, puis dotée de fonctions supplémentaires dans une 2ème phase.

## Chaque détail compte

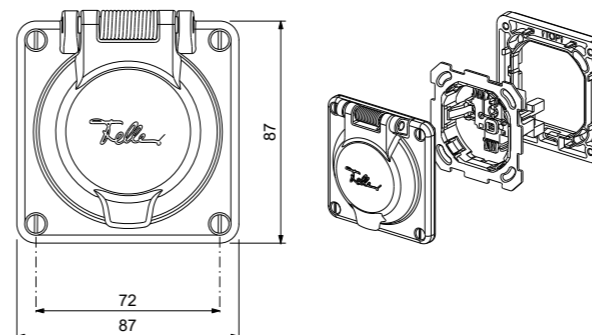
Comment rendre un design emblématique encore meilleur? Avec le plus grand soin et le souci du détail. Tout d'abord, la nouvelle gamme Fonte de Feller convainc par les mêmes attributs que depuis des décennies. Les changements résident dans le détail et ne sont perceptibles qu'au second regard. Et c'est bien ainsi.



## De nouvelles tailles pour les appareils

Sur le plan fonctionnel, la nouvelle gamme Fonte de Feller sera basée sur la gamme STANDARDdue (couleur noire) et offrira à l'avenir une grande variété d'options fonctionnelles. La taille des appareils sera alignée sur celle de Feller NEVO. Cela permettra un montage dans des boîtes d'encastrement usuelles, compatibles avec SNAPFIX®, écartement de 100 mm. Ci-après, les nouvelles dimensions.

APP actuel (GUP.Q/GUPU.Q)



APP nouveau (GAP.Q/GAPU.Q)

