

Sortimentsablösung

Feller Guss

Coming soon: Feller Guss

Seit den 30er Jahren gibt das Feller Guss Sortiment das gute Gefühl, Elektrogeräte auch in anspruchsvoller Umgebung sicher und zuverlässig einsetzen zu können zum Beispiel in Werkstätten, im Aussenbereich, im Schiffs- und Eisenbahnbau. Mit seinem klaren Industriedesign ist es schon längst zum Designklassiker geworden. Dieselbe DNA wird auch das neue Feller Guss Sortiment besitzen. Gemeinsam mit namhaften Architekten haben wir uns ästhetisch auf das Essentielle fokussiert und das Sortiment mit neuen Funktionen aus STANDARDdue ausgerüstet, damit es die technischen und formalen Anforderungen von heute und morgen erfüllt.



Liefertermin

ab 01.01.2025

Merkmale

- Materialisierung: Aluminiumguss kugelpoliert
- Unterputz-Montage mit handelsüblichen Einlassdosen möglich. Achsabstand 100 mm bei AP wie auch bei UP
- Baut auf der STANDARDdue Plattform auf
- Neues, umfangreiches Sortiment
- Einfach planbar, da neu Feller Baukasten tauglich; alle STANDARDdue Apparate können via Baukasten ins neue Guss eingebaut werden
- Alle Funktionseinsätze sind mit dem Befestigungssystem SNAPPFIX® ausgerüstet, jedoch auch rückwärtskompatibel mit dem Bajonett Befestigungssystem
- Nicht rückwärtskompatibel mit aktuellem Guss Programm
- Im Trocken- und Nass-Bereich einsetzbar
- IP-Schutzklasse: IP20, IP21 und IP55, Steckdosen IP55/IP55 nach SN441011
- Neues und einfacheres Erdungskonzept
- Robustes Design, für Zwecke mit hohen Anforderungen an Stärke der Materialisierung
- In der Schweiz designt, entwickelt und produziert in gewohnter Feller Qualität



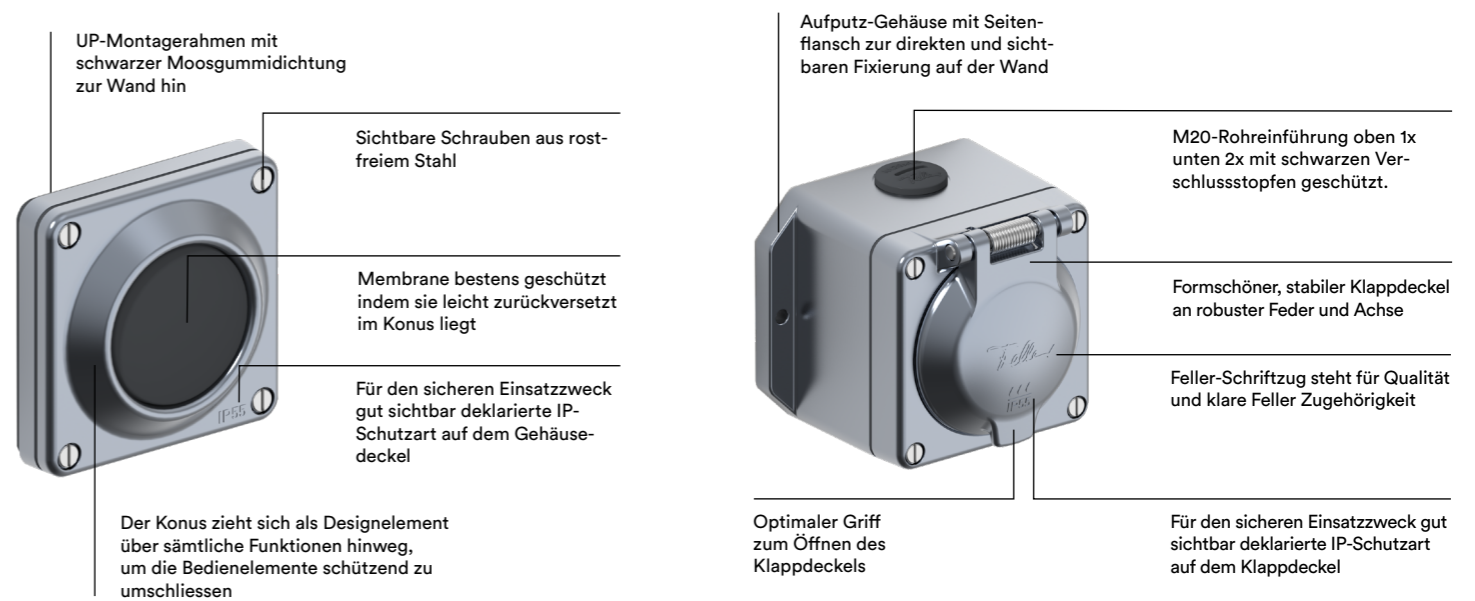
Informationen zum Aluminiumguss-Sortiment finden Sie unter: feller.ch/abkuendigungen

Hinweis:

Das Guss Sortiment wird in einer 1. Phase am 01.01.2025 abgelöst und in einer 2. Phase mit weiteren Funktionen ergänzt.

Jedes Detail zählt

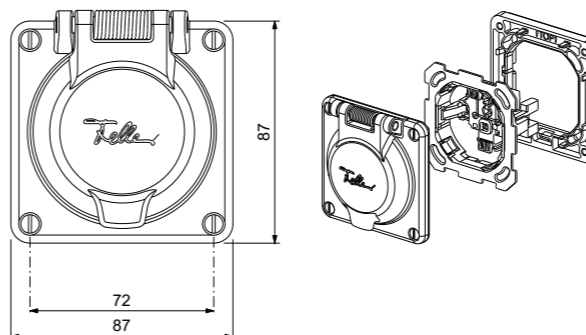
Wie macht man ein ikonisches Design noch besser? Mit grösster Sorgfalt und Liebe zum Detail. In erster Linie überzeugt das neue Feller Guss Sortiment mit den gleichen Attributen, wie schon seit Jahrzehnten. Die Änderungen liegen im Detail und sind erst auf den zweiten Blick erkennbar. Und das ist gut so.



Neue Apparategrössen

Funktionstechnisch wird das neue Feller Guss Sortiment auf dem STANDARDdue Sortiment (Farbe schwarz) basieren und in Zukunft eine grosse Vielzahl an funktionalen Möglichkeiten bieten. Die Apparategrössen werden an diejenigen von Feller NEVO angeglichen. Dies erlaubt die Montage in handelsübliche SNAPPFIX® kompatible Einlassdosen mit einem Abstand von 100 mm. Nachstehend die neuen Masse.

Neu UP (GUP.Q/GUPU.Q)



Neu AP (GAP.Q/GAPU.Q)

